

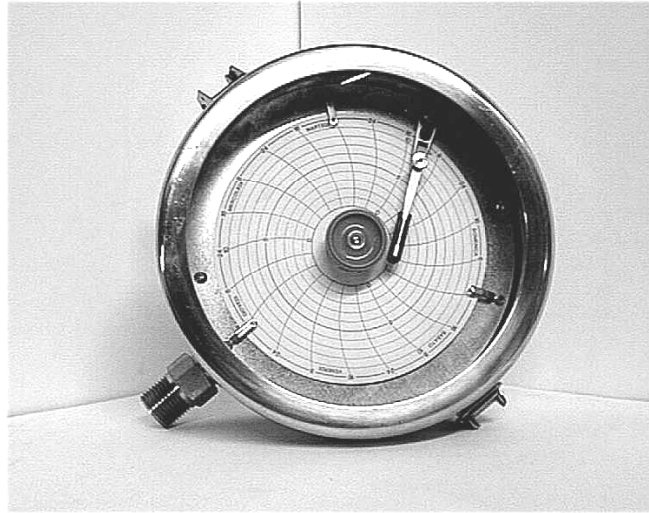
REGISTRATORE DI PRESSIONE A DISCO RP/A1 Ø160 - 200

RP/A1 DISC PRESSURE RECORDER ALL IN ST.ST. Ø 160 – 200

Strumento indicato per la registrazione di lavorazioni cicliche o controllo di lavorazioni di reparto per l'industria petrolchimica, alimentare, farmaceutica. La serie RP/A1 è studiata per resistere alle condizioni d'esercizio più sfavorevoli determinate dall'aggressività del fluido e dell'ambiente e per fluidi che non presentano una viscosità elevata e non cristallizzano.

Instruments indicated for the recording of cyclic workings or department working control for the Petrochemical, Alimentary and Pharmaceutical industry.

The RP/A1 range has been studied to record during the most adverse operating conditions. These conditions come from the aggressiveness of the fluid and from the environment; this range is used also for fluids which haven't a high viscosity and which don't crystallize.



Esecuzione standard:

Perno di attacco ½ GAS - ½ NPT (a richiesta variazione filettatura attacco)

Standard execution:

joining pivot: ½ bsp – ½ npt (variation of thread connection by request)

PRINCIPIO DI FUNZIONAMENTO

Registratori di pressione RP/A1 sono strumenti di misura formati da:

MOLLA BOURDON: un meccanismo amplificatore trasforma l'apertura della molla bourdon in uno spostamento angolare della lancetta porta pennino sul disco diagrammale.

OROLOGERIA: meccanismo che permette la rotazione del disco diagrammale.

DIAGRAMMA: disco graduato con pressione di riferimento che registra le variazioni di pressione durante la lavorazione.

WORKING PRINCIPLE

The Disc Pressure recorders are instruments composed by:

BOURDON SPRING: an amplifier mechanism transforms the opening of the spring in an angular displacement of the pointer with the steel pen on the diagram disc.

CLOCKWORK: mechanism which lets the diagram disc rotate.

DIAGRAM: graduated disc showing pressure values.

CARATTERISTICHE TECNICHE

MOLLA: un meccanismo amplificatore trasforma l'apertura della molla in uno spostamento angolare della lancetta porta pennino su disco diagrammale.

OROLOGERIA: meccanismo che permette la rotazione del disco diagrammale.

PRECISIONE: +/- 1,6 % Valore Fondo Scala.

CARATTERISTICHE COSTRUTTIVE

CASSA: acciaio inox AISI 304

ANELLO: acciaio inox AISI 304

GUARNIZIONE: policloroprene

TRASPARENTE: Vetro spessore 3mm

ATTACCO ½ GAS: acciaio inox AISI 316

AMPLIFICATORE: acciaio inox AISI 304 + teflon

MOLLA BOURDON: acciaio AISI 316

DISCO DIAGRAMMALE: Ø125 - Ø180MM

AMPIEZZA LETTURA: 43mm - 70mm

OROLOGERIA: batteria o meccanica in materiale antimagnetico montato su 17 rubini atto a mantenere costante il proprio movimento oscillatorio.

GRADO DI PROTEZIONE: IP55

BATTERIA: LR1 alcalina 1,5 Volt

TECHNICAL CHARACTERISTICS

SPRING: an amplifier mechanism transforms the opening of the spring in an angular displacement of the pointer with the steel pen on the diagram.

CLOCKWORK: mechanism which lets the diagrammed disc rotate.

ACCURACY: +/- 1,6 Full Scale Value

CONSTRUCTION CHARACTERISTICS

CASE: St. St. AISI 304

RING: St. St. AISI 304

PACKING: in polychloroprene

TRASPARENTE: glass 3 mm thick

CONNECTION ½ BSP: St. St. AISI 316

ENLARGING MOVEMENT: St. St. AISI 304 + teflon

BOURDON SPRING: St. St. AISI 316

DIAGRAM PLATE: Ø125 - Ø180mm

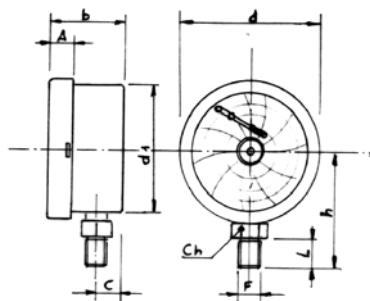
READING AMPLITUDE: 43mm - 70mm

CLOCKWORK: quartz or mechanical in anti magnetic material assembled on 17 rubies able to keep its oscillatory movement constant.

DEGREE OF PROTECTION: IP 55

BATTERY: LR1 alkaline 1,5 Volt.

TIPO A



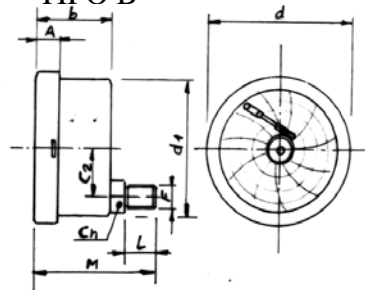
TIPO A

Per montaggio locale diretto su tubazioni con raccordo radiale
TYPE A
Bottom connection

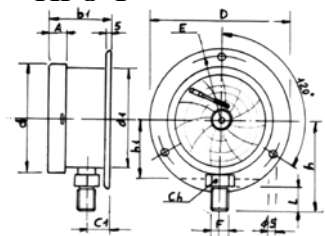
TIPO B

Per montaggio locale diretto su tubazioni con raccordo posteriore
TYPE B
Back connection

TIPO B



TIPO C



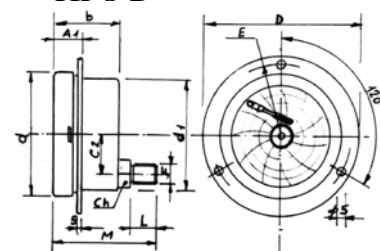
TIPO C

Per montaggio a parete con flangia posteriore e raccordo radiale
TYPE C
Back flange bottom connection

TIPO D

Per montaggio a pannello con flangia anteriore e raccordo posteriore
TYPE D
Fronte flange back connection

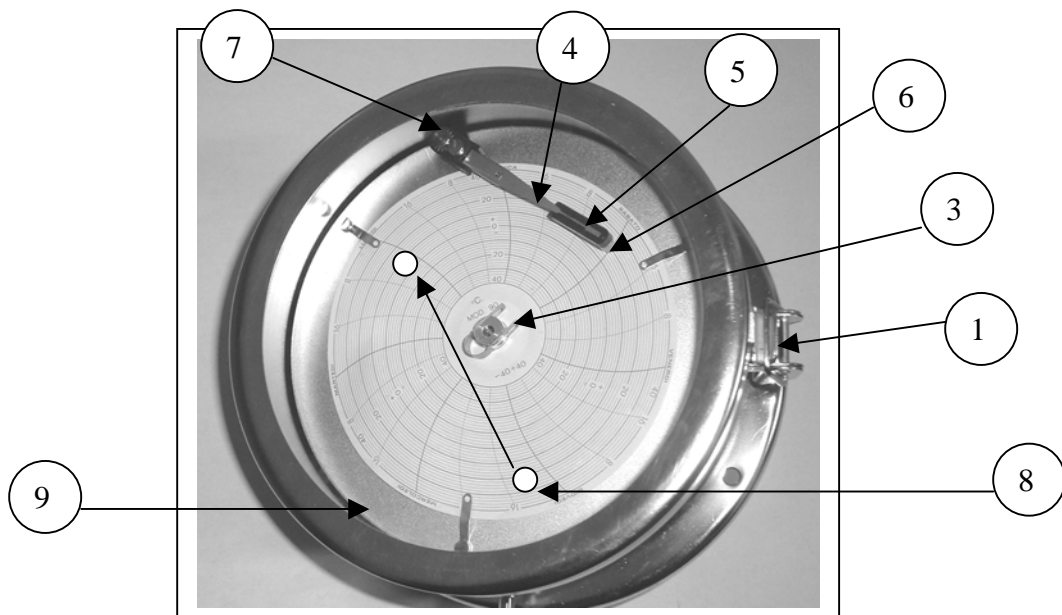
TIPO D



DN	TIPO	F	L	h	h1	M	A	A1	b	b1	d	d1	D	E	C	C1	C2	Ch	PESO (circa)
160	A B C D	½" gas	20	135	60	130	16	30	84	88	170	157	195	177	23	25	105	Es.24	Kg 1,92
200	A B C D	½" gas	20	160	70	150	19	38	102	105	217	198	243	220	23	26	125	Es.24	Kg 3,00

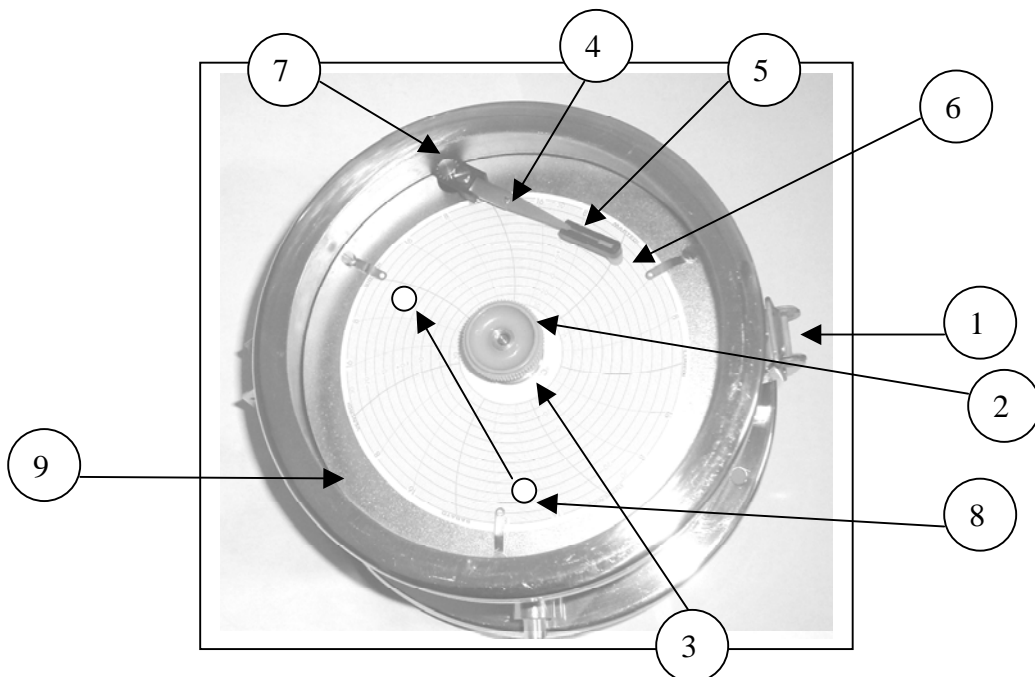
OROLOGERIA A BATTERIA

QUARZ CLOCKWORK



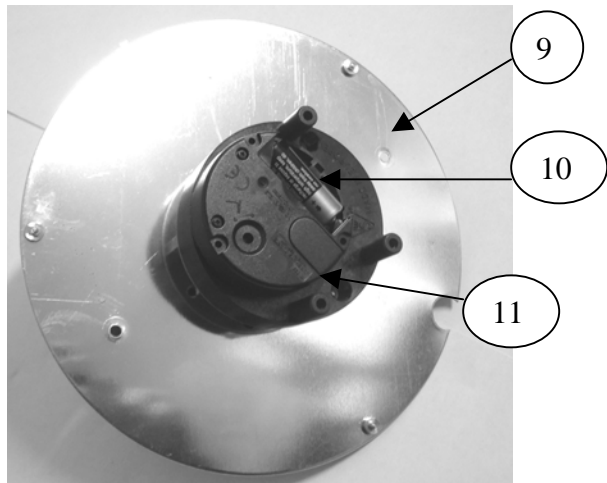
OROLOGERIA MECCANICA

MECHANICAL CLOCKWORK



SOSTITUZIONE BATTERIA

SUBSTITUTING BATTERY



LEGENDA:

- 1 Gancio
- 2 Ghiera godronata
- 3 Ghiera metallica solo x modello settimanale
- 4 Asta portapennino
- 5 Pennino
- 6 Salva pennino
- 7 Vite regolazione temperatura
- 8 Vite fissaggio disco poste sotto il diagramma
- 9 Disco metallico
- 10 Batteria
- 11 Orologio

LEGEND:

- 1 Latch hook
- 2 Nut
- 3 Metal nut weekly clockwork
- 4 Pen arm
- 5 Pen
- 6 Pen cover
- 7 Temperature regulation screw
- 8 Screw for fixing disc there are under the diagram
- 9 Disc
- 10 Battery
- 11 Clockwork

MESSA IN FUNZIONE

CON OROLOGERIA A BATTERIA

- 1) Fissare il Termoregistratore in una posizione sicura e di facile lettura assicurarsi che la parte sensibile (bulbo) sia immersa nel liquido o in una posizione areata, non stagnante, in modo da risultare sensibile alla temperatura.
- 2) Aprire lo strumento liberando il gancio (1).
- 3) Ruotare manualmente il disco diagrammale in corrispondenza dell'orario e del giorno di partenza della registrazione facendo perno sulla molletta (3).
- 4) Togliere il salva pennino (6) e richiudere lo strumento fermando il gancio(1).

LO STRUMENTO INIZIERA' SUBITO LA REGISTRAZIONE IN QUANTO GIA' PROVVISORIO DI BATTERIA.

CON OROLOGERIA MECCANICA

- 1) Fissare il Termoregistratore in una posizione sicura e di facile lettura assicurarsi che la parte sensibile (bulbo) sia immersa nel liquido o in una posizione areata, non stagnante, in modo da risultare sensibile alla temperatura.
- 2) Aprire lo strumento liberando il gancio(1).
- 3) Ruotare in senso antiorario la ghiera grigia godronata (2) per il caricamento.
- 4) Togliere il salva pennino (6) e richiudere lo strumento fermando il gancio(1).

SOSTITUZIONE DISCO DIAGRAMMALE CON OROLOGERIA A BATTERIA

- 1) Aprire lo strumento liberando il gancio(1).
- 2) Sollevare la penna portapennino ribaltabile(4).
- 3) Spingere lateralmente la molletta ferma diagrammi (3) e sollevarla verticalmente.
- 4) Togliere il disco diagrammale ed inserire il nuovo disco, posizionandolo sull'ora esatta di registrazione.
- 5) Abbassare la molletta di fermo(3) tenendo fermo con la mano il disco diagrammale.
- 6) Riabbassare la penna portapennino(4).
- 7) Richiudere lo strumento fermando il gancio(1).

SOSTITUZIONE DISCO DIAGRAMMALE CON OROLOGERIA MECCANICA

- 1) Aprire lo strumento liberando il gancio(1).
- 2) Sollevare la penna portapennino ribaltabile(4).
- 3) Svitare la ghiera godronata (2) ruotandola in senso orario.
- 3A) **SOLO PER REGISTRATORE SETTIMANALE:**Svitare la ghiera in alluminio (3) posta sotto la ghiera godronata grigia (2) ruotandola in senso antiorario.
- 4) Togliere il disco diagrammale ed inserire il nuovo disco posizionandolo sull'ora esatta di registrazione.
- 5) Riavvitare la ghiera o le ghiera.
- 6) Riabbassare la penna porta pennino(4).
- 7) Richiudere lo strumento fermando il gancio(1).

SOSTITUZIONE PENNINO

- 1) Aprire lo strumento liberando il gancio(1).
- 2) Con una mano alzare leggermente la penna portapennino (4) e con l'altra mano sfilare il pennino (5)
- 3) Mettere il nuovo pennino spingendo con delicatezza sulla penna (4) e togliere la protezione salva pennino (6).
- 4) Richiudere lo strumento fermando il gancio(1).

SOSTITUZIONE BATTERIA

- 1) Aprire lo strumento liberando il gancio(1).
- 2) Sollevare la penna portapennino ribaltabile(4).
- 3) Spingere lateralmente la molletta ferma diagrammi (3) e sollevarla verticalmente.
- 4) Togliere il disco diagrammale.
- 5) Svitare le viti (8), poste sotto il diagramma, e togliere il disco (9) ponendo attenzione alla penna (4) e sostituire la batteria (10).
- 6) Riposizionare il disco (9), riavvitare le viti (8).
- 7) Riabbassare la penna porta pennino(4).
- 8) Richiudere lo strumento fermando il gancio(1).

CONTROLLO PRESSIONE

È consigliabile controllare la pressione dei Manoregistratori ogni 6 mesi, in particolare per quelli utilizzati in lavorazioni permanenti con un manometro campione in parallelo.

Controllo pressione:

- 1) Aprire lo strumento liberando il gancio(1).
- 2) Controllare che la penna (4) sia sulla linea di zero (a pressione zero) se non lo fosse, tenendo fermo con una mano la penna portapennino (4) agire con un cacciavite sulla vite di regolazione (7) fino a far coincidere il pennino di scrittura (5) sulla linea di zero. A questo punto, con un manometro campione in parallelo, controllare diversi punti di pressione indicati sul diagramma.
- 3) Richiudere lo strumento fermando il gancio(1).

INSTALLATION - USE – MANUAL

WITH THE QUARTZ CLOCKWORK

- 1) Fix the recorder in a position that is safe, convenient to read and that the sensitive part (the bulb) Can be introduced into any place that is not stagnant, so that in Can be sensible to the temperature.
- 2) Open the instrument unhooking the latch hook (1).
- 3) Rotate the diagram disc manually in correspondence to the hour and date of starting the recording by pivoting the spring that holds the diagram(3)
- 4) Remove the protection on the pen (6) and to closed again the instrument stopping the latch hook(1).

THE INSTRUMENT WILL IMMEDIATELY START RECORDING, BECAUSE IT HAS BEEN FITTED WITH A BATTERY.

WITH THE MECHANICAL CLOCKWORK

- 1) Fix the recorder in a position that is safe, convenient to read and that the sensitive part (the bulb) Can be introduced into any place that is not stagnant, so that in Can be sensible to the temperature.
- 2) Open the instrument unhooking the latch hook (1).
- 3) Rotate the grey-coloured knurled nut (2) in the anti-clockwise direction to wind the clock.
- 4) Remove the protection on the pen (6) and to closed again the instrument stopping the latch hook (1).

SUBSTITUTING THE DIAGRAM DISC OF THE ELECTRIC CLOCKWORK

- 1) Open the instrument unhooking the latch hook (1).
- 2) To lift the pen (4) overturnable.
- 3) Push the spring of the holder of the diagram sideways (3) and lift it vertically.
- 4) Remove the diagram disc and insert the new diagram disc, positioning it at the correct hour of recording.
- 5) Lower the spring (3) of the holder, holding the disc in place with your hand.
- 6) Lower the pen (4) overturnable.
- 7) Closed again the instrument stopping the latch hook (1).

SUBSTITUTING THE DIAGRAM DISC OF THE MECHANICAL CLOCKWORK

- 1) Open the instrument unhooking the latch hook (1).
- 2) To lift the pen (4) overturnable.
- 3) Unscrew the grey knurled nut (2) in clockwise direction.
- 3A) **Only for weekly recorder:** Rotate in anti-clockwise direction, the aluminium nut (3), which is placed under the grey knurled nut (2).
- 4) Remove the diagram disc, and insert the new diagram disc, positioning it at the correct hour of recording.
- 5) The nut or the nuts
- 6) Lower the pen (4) overturnable.
- 7) Closed again the instrument stopping the latch hook (1).

SUBSTITUTING THE PEN

- 1) Open the instrument unhooking the latch hook (1).
- 2) With one hand, lightly lift the pen arm (4) and with the other hand, pull out the pen (5).
- 3) Place the new pen , gently pushing it onto the pen arm (4) and remove the protection of the pen (6).
- 4) Closed again the instrument stopping the latch hook (1).

SUBSTITUTING THE BATTERY

- 1) Open the instrument unhooking the latch hook (1).
- 2) To lift the pen (4) overturnable.
- 3) Push the spring of the holder of the diagram sideways (3) and lift it vertically.
- 4) Remove the diagram disc.
- 5) Remove the screws (8) and remove the disc (9), taking care of the pen (4) and substitute the battery (10).
- 6) Replace the disc (9) and replace the screws (8).
- 7) Lower the pen (4) overturnable.
- 8) Closed again the instrument stopping the latch hook (1).

TESTING THE PRESSURE

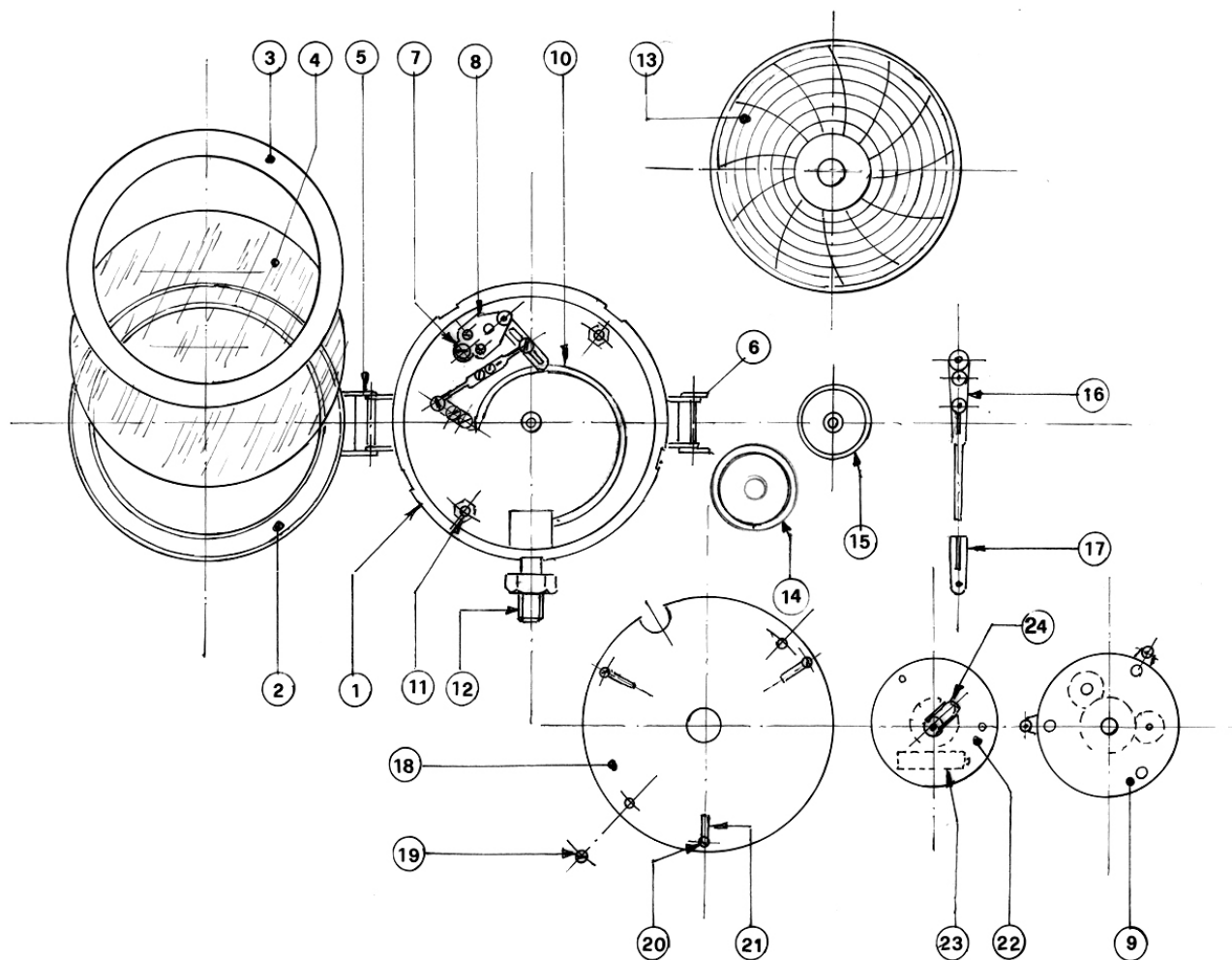
It is advisable to check the pressure of the Disc Pressure recorders every 6 months, particularly for those used in permanent workmanships.

Test pressure:

- 1) Open the instrument unhooking the latch hook (1).
- 2) Before starting a measurement it is advisable to check that the pen (4) is on zero point (to pressure zero), if you find the difference with one hand hold the arm pen (4) and with a screwdriver calibrate the regulation screw (7) until the pen comes to the line of zero.
After this, with a test manometer in comparison to the disc pressure recorder, to check different points of pressure indicated on the diagram.
- 3) Closed again the instrument stopping the latch hook (1).

ESPLOSO

CROSS-SECTION



ESPLOSO:

- 1) CASSA
- 2) ANELLO
- 3) GUARNIZIONE
- 4) VETRO
- 5) CERNIERA SINISTRA
- 6) CHIUSURA A LEVA
- 7) VITE MOVIMENTO
- 8) MOVIMENTO
- 9) OROLOGIO
- 10) MOLLA BOURDON
- 11) PORTA PIASTRA
- 12) PERNO DI FISSAGGIO
- 13) DIAGRAMMA
- 14) FERMA CARTA
- 15) BOTTONE CARICA OROLOGERIA
- 16) PENNA
- 17) PENNINO
- 18) PIASTRA
- 19) VITE FISSAGGIO PIASTRA
- 20) VITE GANCIO GIUDA DIAGRAMMA
- 21) GANCIO GUIDA DIAGRAMMA
- 22) OROLOGIO A BATTERIA
- 23) BATTERIA
- 24) MOLLETTA FERMA DIAGRAMMA

LEGEND:

- 1) CASE
- 2) RING
- 3) GUASKET
- 4) GLASS
- 5) LETF HINGE
- 6) HINGE
- 7) MOVEMENT SPRING
- 8) MOVEMENT
- 9) MECHANICAL CLOCKWORK
- 10) BOURDON SPRING
- 11)CLOCKWORKSCREW FOR THE FIXING OF THE DIAGRAM PLATE
- 12) PIVOT
- 13) DIAGRAMS
- 14) PAPER STOP
- 15) GREY KNURLED RING FOR THE CLOCK CHARGE
- 16) PEN ARM
- 17) STEEL PEN
- 18) DIAGRAM PLATE
- 19) FIXING SREW OF THE DIAGRAM PLATE
- 20) SREW OF THE DIAGRAM –GUIDE HOOK
- 21) DIAGRAM GUIDE HOOK
- 22) QUARTZ CLOCKWORK
- 23) BATTERY
- 24) SPRING OF THE HOLDER OF THE DIAGRAM