



# DOPPIO INDICATORE REGOLATORE CONFIGURABILE A MICROPROCESSORE A DUE INGRESSI, IN TENSIONE O CORRENTE

Il doppio indicatore regolatore DO 9404 è uno strumento da quadro a LED 96x96 a microprocessore con soglie e allarmi programmabili e configurabili dall'utilizzatore.

Accetta nei due canali d'ingresso segnali provenienti da due trasmettitori distinti o da un doppio trasmettitore. I trasmettitori possono essere a 2 fili, passivi, o 3 fili, attivi, sia in tensione 0÷1 V, 0÷5 V, 0÷10 V che in corrente 0÷20 mA, 4÷20 mA.

La configurabilità per entrambi i canali d'ingresso è sempre presente nello strumento, non sono necessarie schede aggiuntive.

La scelta per le configurazioni dei segnali in ingresso avviene tramite la tastiera posta sul fronte dello strumento. Il DO 9404 è provvisto di uscita seriale RS232C, il baud rate è configurabile dalla tastiera, il comando è bidirezionale, il connettore d'uscita è SUB D a 9 poli femmina. Le dimensioni dello strumento sono secondo DIN 45700 96x96 mm, profondità 120 mm. Il modo di funzionamento del DO 9404 viene scelto in funzione dell'applicazione configurando lo strumento dalla tastiera. Con la massima semplicità è possibile configurare lo strumento in campo per adattarlo a mutate esigenze di processo.

La configurabilità riguarda gli ingressi, l'estensione delle scale, i set point, gli allarmi ed il baud rate.

## Applicazioni

Applicazione tipica del DO 9404 è la visualizzazione e regolazione di segnali provenienti da trasmettitori a 2 fili, passivi, o a 3 fili, attivi, di qualsiasi grandezza fisica: temperatura, umidità, pressione, velocità, livello, ecc. per i più svariati settori industriali e dell'automatizzazione.

## Caratteristiche

- Set point configurabile da -9999 a +19999
- Indicazione a LED rossi da 1/2"
- Morsetto separato per ogni canale per ingresso tensione 0..10V e ingresso corrente 0÷20 mA, 4÷20 mA
- È disponibile sulla morsetteria un'alimentazione ausiliaria di: -5 Vcc max 10 mA e +15 Vcc non stabilizzata max 44 mA per l'eventuale alimentazione di trasmettitori passivi a 2 fili
- Accuratezza strumento  $\pm 0,1\%$  Rdg  $\pm 1$  digit
- Risoluzione convertitore A/D: 0,05mV/digit, 1  $\mu$ A/Digit
- Funzioni: Due relai con contatto di scambio isolato HI, LO per il canale 1: RL1, RL2  
Due relai con contatto di scambio isolato HI, LO per il canale 2: RL4, RL5  
Un relai per gli allarmi complessivi di massima e minima: RL3  
Contatti relai 3A/230 Vca resistivi.
- Temperatura di lavoro strumento: (componentistica elettronica): -5°C...50°C
- Alimentazione: 12÷24  $\pm 10\%$  Vca/Vcc.

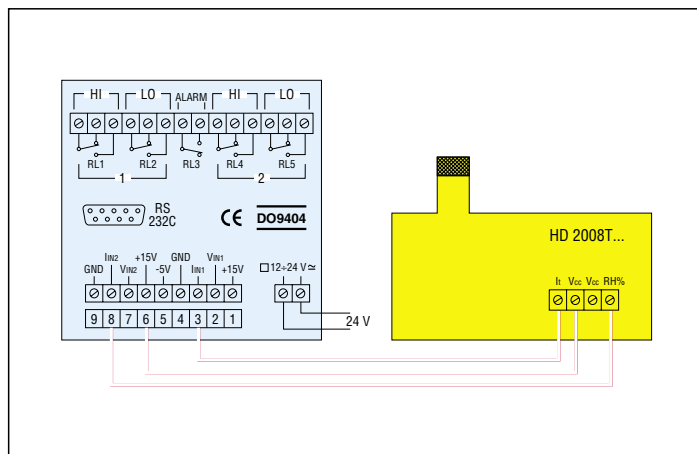
## Segnalazione di errore

Lo strumento indica segnalazione di errori nei seguenti casi:

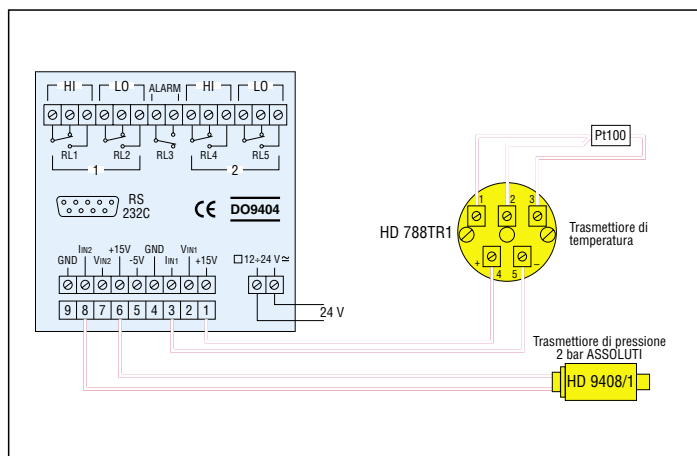
- OFL:** compare quando si imposta il valore del SET superiore al valore dell'allarme alto (massima).
- OFL:** compare quando si imposta il valore del SET inferiore al valore dell'allarme basso (minima).
- E1:** compare quando si richiede una risoluzione del convertitore AD superiore a quella disponibile: **LA RISOLUZIONE MASSIMA DELL'AD È 0,1 mV/Digit oppure 2  $\mu$ A/Digit.**
- E2:** compare quando ci si trova in ingresso un valore analogico inferiore o superiore a quello dello strumento: in tensione 0 V...+10 V, in corrente 0-20 mA.
- E3:** compare quando sono invertiti i valori delle soglie degli allarmi.
- E4:** errore di lettura/scrittura sull'Eeprom.

## Configurazione dell'indicatore/regolatore DO 9404

- 1) Alimentare lo strumento: 11÷30 Vca; 11÷40 Vcc.
- 2) Il doppio display indica OFL su entrambi i canali (1 e 2) alla prima programmazione o valori che dipendono da programmazioni precedenti
- 3) Premendo il pulsante **[PROG]** appare alternativamente la scritta F0 sul canale 1 o 2
- 4) Individuare quale canale (1 o 2) si vuole programmare esempio il canale 1
- 5) Premere il pulsante **▲**, appare la scritta F1; confermare con il pulsante, **[ENTER]** appare il simbolo A (ampere= segnale in corrente 0÷20 mA, 4÷20 mA) oppure il simbolo U (tensione V= segnale in tensione 0-10 V), con i pulsanti **▲** e **▼** predisporre l'ingresso per il segnale desiderato, corrente A o tensione; impostare per es. A ingresso in corrente, confermare con il pulsante **[ENTER]**, appare F1.  
Premere il pulsante **▲**, appare la scritta F2.

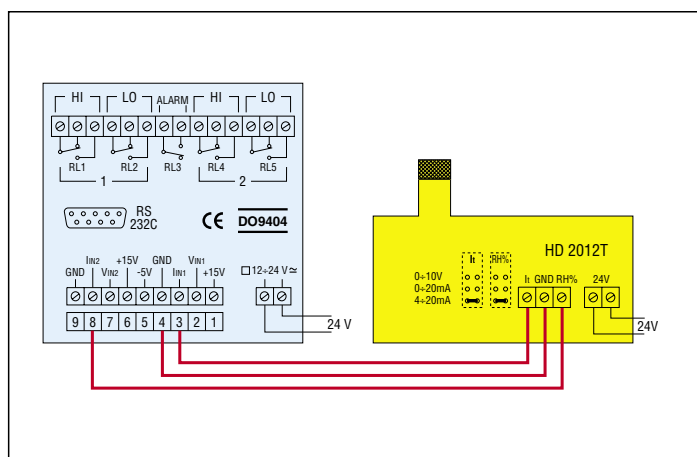


Esempio di collegamento di trasmettitore passivo che invia due segnali in corrente (4÷20 mA) al DO 9404



Esempio di collegamento di trasmettitori collegati al DO 9404:

- 1 trasmettitore di temperatura che invia un segnale in corrente (4÷20 mA)
- 1 trasmettitore di pressione che invia un segnale in corrente (4÷20 mA)



Esempio di collegamento di trasmettitore autoalimentato che invia due segnali in corrente (4÷20 mA) al DO 9404

- 6) Premere il pulsante **[ENTER]**, sul display appaiono quattro cifre **8888** con il punto decimale posizionato a caso; con i pulsanti **▲** e **▼** impostare il punto decimale nella posizione desiderata, le possibili configurazioni sono:

**8888**  
**8.8**  
**8.88**  
**8.888**

Premere il pulsante **[ENTER]** per confermare, appare la scritta F2; premere il pulsante **▲** appare la scritta F3

- 7) Premere **[ENTER]**, con i pulsanti **▲** e **▼** impostare il valore dell'inizio scala del canale 1 es. -30,0°C, confermare con **[ENTER]**, appare la scritta F3, premere il pulsante **▲**, appare la scritta F4
- 8) Premere il pulsante **[ENTER]**, con i pulsanti **▲** e **▼** impostare il valore analogico corrispondente l'inizio scala in tensione o corrente in conformità a quanto scelto al punto 5, es. 4,00 mA; confermare con **[ENTER]**, appare la scritta F4, premere il pulsante **▲**, appare la scritta F5
- 9) Premere il pulsante **[ENTER]**, con i pulsanti **▲** e **▼** impostare il valore di fondo scala del canale 1 es. 130,0°C; confermare con il pulsante **[ENTER]**, appare la scritta F5, premere il pulsante **▲**, appare la scritta F6
- 10) Premere il pulsante **[ENTER]**, con i pulsanti **▲** e **▼** impostare il valore analogico corrispondente al fine scala in tensione o corrente in conformità a quanto scelto al punto 5, es. 20,00 mA; confermare con il pulsante **[ENTER]**, appare la scritta F6; premere il pulsante **▲**, appare la scritta F7
- 11) Premere il pulsante **[ENTER]**, con i pulsanti **▲** e **▼** impostare il valore di SET (chiusura del contatto RL1) LO del canale 1 es. 0,0°C; confermare con il pulsante **[ENTER]**, appare la scritta F7; premere il pulsante **▲**, appare la scritta F8
- 12) Premere il pulsante **[ENTER]**, con i pulsanti **▲** e **▼** impostare il valore del Reset (apertura del contatto RL1) HI del canale 1 es. 10,0°C; premere **[ENTER]** per confermare, appare la scritta F8; premere il pulsante **▲**, appare la scritta F9
- 13) Premere il pulsante **[ENTER]**, con i pulsanti **▲** e **▼** impostare il valore di SET (chiusura del contatto RL2) LO del canale 1 es. 20,0°C (il comando di un gruppo frigo per es.); premere **[ENTER]** per confermare, appare la scritta F9; premere il pulsante **▲**, appare la scritta F10
- 14) Premere il pulsante **[ENTER]**, con i pulsanti **▲** e **▼** impostare il valore di Reset (apertura del contatto RL2) HI del canale 1 es. 15,0°C (staccare l'inserzione del gruppo frigo per es.); premere il pulsante **[ENTER]** per confermare, appare la scritta F10; premere il pulsante **▲**, appare la scritta F11
- 15) Premere il pulsante **[ENTER]**, con i pulsanti **▲** e **▼** impostare il valore basso di ALLARME del relais RL3 es. -5,0°C; premere il pulsante **[ENTER]** per confermare, appare la scritta F11; premere il pulsante **▲**, appare la scritta F12
- 16) Premere il pulsante **[ENTER]**, con i pulsanti **▲** e **▼** impostare il valore alto di ALLARME del relais RL3 es. 25,0°C; premere il pulsante **[ENTER]** per confermare, appare la scritta F12; premere il pulsante **▲**, appare la scritta F13
- 17) La funzione F13 serve per selezionare il baud rate della trasmissione seriale; premere il pulsante **[ENTER]**, appare un valore di baud rate, con i pulsanti **▲** e **▼** impostare il valore desiderato fra i seguenti: 300, 600, 1200, 2400, 4800, 9600; gli altri parametri di trasmissione seriale sono fissi, non modificabili; essi sono:
- 8 bit
  - No Parity
  - 1 Stop bit

**Nota:** il baud rate è uguale per entrambi i canali. Premere **[ENTER]** per confermare, premere il pulsante **▼** fintanto che appare FO, fine della programmazione, premere **[ENTER]**, con quest'ultima operazione si è conclusa la programmazione del canale 1 fin qui descritta.

- La programmazione è uguale per entrambi i canali 1 e 2, quella descritta del canale 1 equivale anche per il canale 2.
- La funzione dei relais set e reset (chiude il contatto LO, apre il contatto HI) dei relais RL1 e RL2 oppure RL4 e RL5 si predispone a seconda di come il processo lo richiede.
- Per la modifica dei parametri è sufficiente entrare nel programma premendo il pulsante **[PROG]**, appare FO, scegliere il canale dove si vuole modificare il parametro, premere il pulsante **▲** fintanto che si arriva nella funzione che si vuole modificare, con i pulsanti **▲** e **▼** apportare la modifica, premere **[ENTER]** per confermare, poi con il pulsante **▼** ritornare alla funzione FO, premere **[ENTER]** si ritorna così al funzionamento normale.
- In funzionamento normale premendo uno dei pulsanti **▲** o **▼** si passa dalla misura riferita alla grandezza fisica al valore di tensione o corrente,

corrispondente alla misura in corso, questo per entrambi i canali. Premendo uno dei pulsanti **▲** o **▼** si ritorna nello stato di misura normale.

- L'interfaccia seriale è attiva solo durante il funzionamento normale.
- I parametri di programmazione rimangono in memoria anche in mancanza di alimentazione dello strumento.
- Durante la programmazione i relais non sono attivi.

#### Interfaccia seriale RS-232C

Il DO 9404 è equipaggiato di interfaccia seriale standard RS-232C, elettricamente disponibili sul connettore a 9 pin sub D maschio. La disposizione dei segnali su questo connettore è la seguente:

Pin	Segnale	Descrizione
2	TD	Dato trasmesso dal DO 9404
3	RD	Dato ricevuto dal DO 9404
5	GND	Massa logica di riferimento

I parametri di trasmissione con cui lo strumento viene fornito sono:

- baud rate 9600 baud
- parità None
- N.bit 8
- stop bit 1

È tuttavia possibile cambiare la velocità di trasmissione dati agendo dalla tastiera sul parametro di set up F13; i baud rate possibili sono: 9600, 4800, 2400, 1200, 600, 300. Gli altri parametri di trasmissione sono fissi.

Tutti i messaggi in arrivo e in partenza dal DO 9404 devono essere inseriti in un "Frame di comunicazione" con la seguente struttura:

<Stx><Record><Etx>

Dove:

<Stx> Start of text (ASCII 02)  
 <Record> costituisce il messaggio  
 <Etx> End of text (ASCII 03)

#### Comandi da Host

La struttura dei record di comando è la seguente:

<Carattere di comando><Sottocomando><Valori>

Dove:

<Carattere di comando> è caratterizzato da un carattere alfabetico indicativo del gruppo di comandi.  
 <Sottocomando> è caratterizzato da un carattere indicativo del tipo di comando.  
 <Valori> è caratterizzato da caratteri ASCII che dipendono dal tipo di comando.

Le risposte fornite dal DO 9404 sono essenzialmente di due tipi: "Information" e "Data".

Le prime consentono di ottenere delle informazioni sul suo stato, e sulla programmazione del DO 9404, nonché di diagnosi sul messaggio ricevuto; le seconde invece contengono i dati dei due canali nell'istante in cui avviene la richiesta.

È altresì possibile sfruttare la linea seriale per la completa programmazione del DO 9404, eccezione fatta però per la velocità di trasmissione dati che può essere impostata solo da tastiera.

Le risposte del DO 9404 di tipo diagnostico sono costituite dai seguenti caratteri di controllo, inviati individualmente (non inseriti nel frame di comunicazione):

- ack- Comando eseguito (ASCII 06)
- nak- Comando errato (ASCII 15H)

#### COMANDO A

Sottocomando	Valori	Risposte
<b>A</b> Tipo di terminale		DO 9404
<b>C</b> Company		DELTA OHM
<b>D</b> Firmware Version		Vxx Rxx
<b>E</b> Firmware Date		dd/mm/yy
<b>F</b> Serial Number	(rd) (wr)	AFxxxxx xxxxxx ack/nak

## COMANDO M

Sottocomando	Valori	Risposte
1 Misura Canale 1		Misura Canale 1
2 Misura Canale 2		Misura Canale 2

## COMANDO RESET

Valori	Risposte
--------	----------

## RESET (wr)

## COMANDO

Sottocomando	Valori	Risposte
1 Set-up Canale		1 Set-up Canale 1
2 Set-up Canale		2 Set-up Canale 2

## CANALE 1

C1F01	x	Input in	V/A	ack/nak
C1F02	x	Punto	0/1/2/3	ack/nak
C1F03	xxxx	Inizio scala	-9999...19999	ack/nak
C1F04	xxxx	V/I Inizio scala	0000...10000 (2000 se I)	ack/nak
C1F05	xxxx	Fine scala	-9999...19999	ack/nak
C1F06	xxxx	V/I Fine scala	0000...10000 (2000 se I)	ack/nak
C1F07	xxxx	Ecc. Rele 1	-9999...19999	ack/nak
C1F08	xxxx	Disec.Rele 1	-9999...19999	ack/nak
C1F09	xxxx	Ecc. Rele 2	-9999...19999	ack/nak
C1F10	xxxx	Disec.Rele 2	-9999...19999	ack/nak
C1F11	xxxx	Min1 Rele 3	-9999...19999	ack/nak
C1F12	xxxx	Max1 Rele 3	-9999...19999	ack/nak

## CANALE 2

C2F01	x	Input in	V/A	ack/nak
C2F02	x	Punto	0/1/2/3	ack/nak
C2F03	xxxx	Inizio scala	-9999...19999	ack/nak
C2F04	xxxx	V/I Inizio scala	0000...10000 (2000 se I)	ack/nak
C2F05	xxxx	Fine scala	-9999...19999	ack/nak
C2F06	xxxx	V/I Fine scala	0000...10000 (2000 se I)	ack/nak
C2F07	xxxx	Ecc. Rele 4	-9999...19999	ack/nak
C2F08	xxxx	Disec.Rele 4	-9999...19999	ack/nak
C2F09	xxxx	Ecc. Rele 5	-9999...19999	ack/nak
C2F10	xxxx	Disec.Rele 5	-9999...19999	ack/nak
C2F11	xxxx	Min2 Rele 3	-9999...19999	ack/nak
C2F12	xxxx	Max2 Rele 3	-9999...19999	ack/nak

Per quanto riguarda i comandi appena descritti si devono fare alcune considerazioni:

- Non c'è il carattere di comando.
- Nei primi due casi (Sottocomando 1 e 2) viene messo a disposizione in linea seriale il set up completo del DO 9404, per il Canale 1 e per il Canale 2.
- Per tutti gli altri comandi del tipo C1F01 ecc. viene fornito lo stato attuale di programmazione per il comando specifico se inviata solo la sequenza dei caratteri del sottocomando.

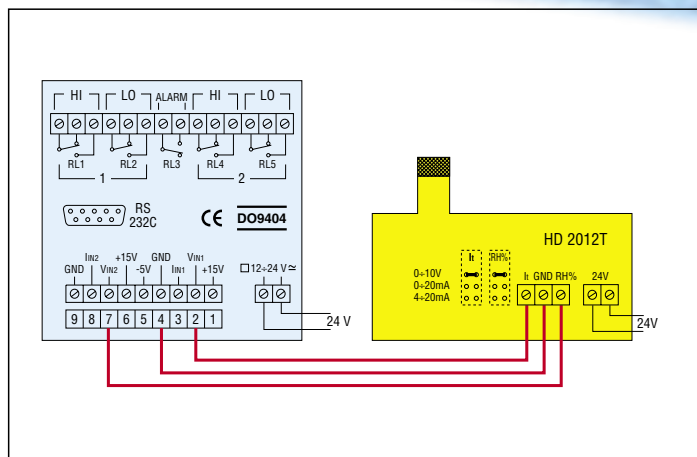
Es: StxC1F01Etx Richiesta da Host  
StxC1F01:1Etx Risposta

Se invece alla sequenza dei caratteri del sottocomando viene fatto seguire il valore di programmazione desiderato, allora si produce la programmazione del parametro.

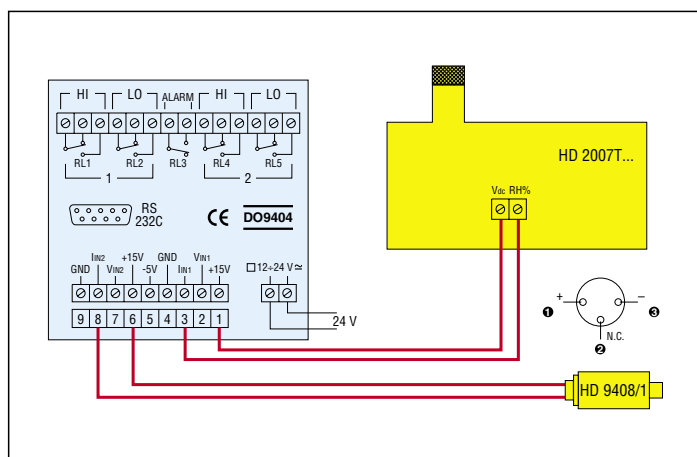
Es: StxC1F01 1Etx Comando da Host  
ack / nak Risposta

**Nota:** per la programmazione del punto F03...F12, il campo valore ha una lunghezza fissa di 5 caratteri. Il primo carattere del campo valore può essere uno spazio, il segno meno, oppure il numero uno.

StxC1F03 1000Etx Comando da Host  
ack / nak Risposta  
StxC1F03-2000Etx Comando da Host  
ack / nak Risposta  
StxC1F0512000Etx Comando da Host  
ack / nak Risposta



Esempio di collegamento di trasmettitore alimentato che invia due segnali in tensione (0÷10 V) al DO 9404



Esempio di collegamento di due trasmettitori collegati al DO 9404:

- 1 trasmettitore di RH% che invia un segnale in corrente (4÷20 mA)
- 1 trasmettitore di pressione che invia un segnale in corrente (4÷20 mA)