

INDICATORE REGOLATORE CONFIGURABILE A MICROPROCESSORE INGRESSO IN TENSIONE O CORRENTE

Descrizione

Lo strumento indicatore da quadro a microprocessore HD 9022 è un indicatore con soglie d'allarme programmabili e configurabili dall'utilizzatore. Accetta in ingresso segnali provenienti da trasmettitori a 2 o 3 fili sia in tensione 0÷1V, 0÷10V che in corrente 0÷20 mA, 4÷20 mA o Pt100 a 4 fili. La configurabilità è tutta e sempre presente nello strumento, non sono necessarie schede aggiuntive.

La scelta per la configurazione dei segnali in ingresso avviene tramite la tastiera posta sul fronte dello strumento.

Le dimensioni dello strumento sono 96x48 mm profondità 145 mm secondo DIN 45700.

Il modo di funzionamento dell'HD 9022 viene scelto in funzione dell'applicazione configurando lo strumento dalla tastiera, con la massima semplicità è possibile configurare lo strumento in campo per adattarlo a mutate esigenze di processo. La configurabilità riguarda l'ingresso, il campo scala, il set point e le uscite ausiliarie.

Applicazioni

Applicazioni tipiche sono la visualizzazione di segnali provenienti da trasmettitori che possono essere di temperatura, umidità, pressione, velocità, portata, livello, forza, etc. per i più svariati settori industriali, macchine operatrici, automazioni.

Caratteristiche

- Set point configurabile da -9999 a +19999.
- Indicazione a led rossi a 7 segmenti da 1/2".
- Morsetto separato per ingresso tensione 0÷1 / 0÷10V, ingresso corrente 0÷20 / 4÷20 mA e ingresso Pt100 (-200÷+800°C).
- Lo strumento dispone di alimentazione ausiliaria: -5 Vcc max 10 mA e +15 Vcc non stabilizzata max 40 mA, per l'eventuale alimentazione di trasmettitore a 2 fili.
- $R_{IN} = 25 \Omega$, $R_{VIN} = 200 k\Omega$.
- Accuratezza strumento: $\pm 0,1\% R_{dg} \pm 1$ Digit.
- Risoluzione del convertitore A/D: 0,05 mV/Digit, 1 μ A/Digit.
- Funzioni:
 - Un relais con contatto in scambio isolato per l'uscita HI (SP1, SP2).
 - Un relais con contatto in scambio isolato per l'uscita LO (SP3, SP4).
 - Un relais con contatto in chiusura di allarme di massima o minima (L max, L min.) ALARM.
 - Contatti relais 3A/220V 50Hz resistivi.
- Temperatura di lavoro dello strumento: (componentistica elettronica) 5÷50°C.
- Alimentazione: è prevista una morsetteria per ingresso 12÷24Vca/Vcc oppure 110÷240Vca/Vcc (o l'una o l'altra non entrambe le alimentazioni).
- Assorbimento dello strumento: 5VA.
- Potenza minima del trasformatore di alimentazione: 20VA.

Funzione dei pulsanti del pannello frontale, del display, dei led

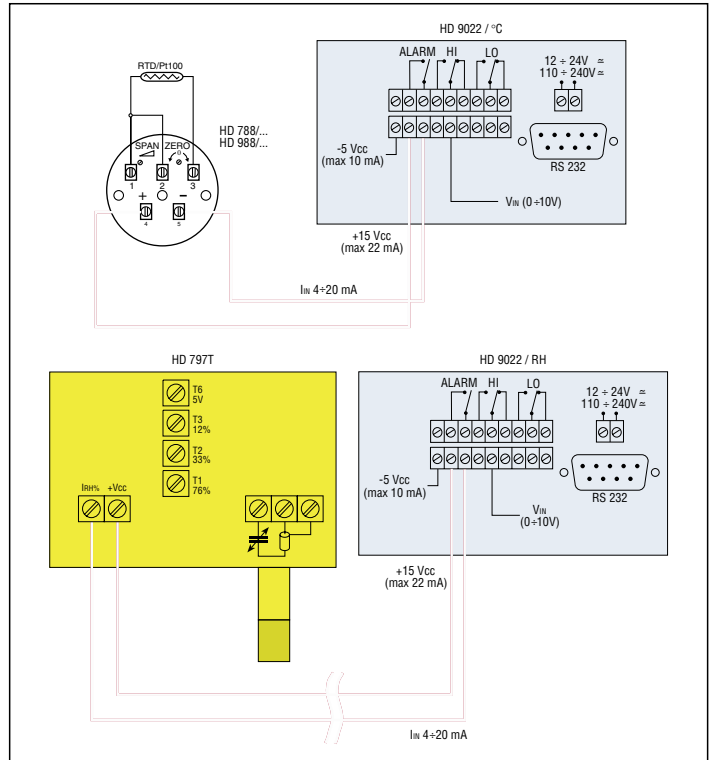
- 1 Display numerico. In fase di programmazione compare la scritta: F0, F1, F2, F3, F4, F5, F6, F7, F8, SP1, SP2, SP3, SP4, S10.
- 2 Indicatore di stato del relé HI.
- 3 Indicatore di stato del relé LO.
- 4 Indicatore di stato del relé d'ALLARME.
- 5 Punto decimale.



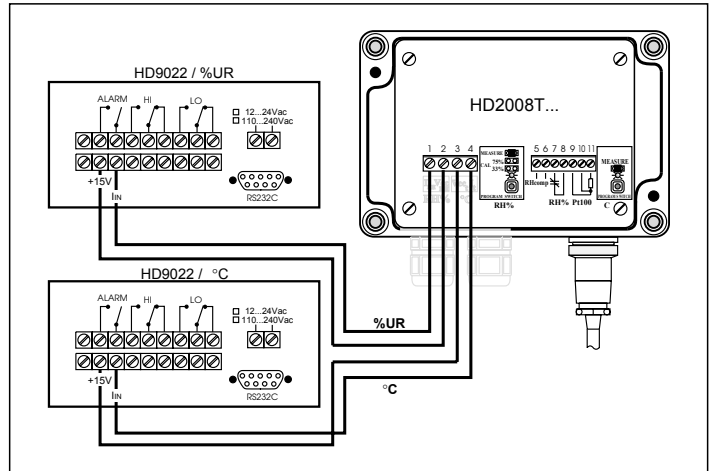
PROGRAMMAZIONE SEQUENZIALE DEI PARAMETRI DI LAVORO

- 6 **PROG** Ogni volta che si preme questo pulsante il programma avanza di una istruzione (F0, F1, F2, F3, F4, F5, F6, F7, F8, SP1, SP2, SP3, SP4, S10).
- 7 **ENTER** Premendo il pulsante in fase di programmazione si visualizza il valore della variabile selezionata che può essere modificata con i pulsanti ▲ ▼, premendo una seconda volta **ENTER** si conferma il valore memorizzato.
- 8 ▲ Premendo questo pulsante in fase di programmazione incremento il valore indicato sul display; in F2, spostato verso destra il punto decimale. In funzionamento normale, indica lampeggiando, il valore in Volt, mA o Pt100

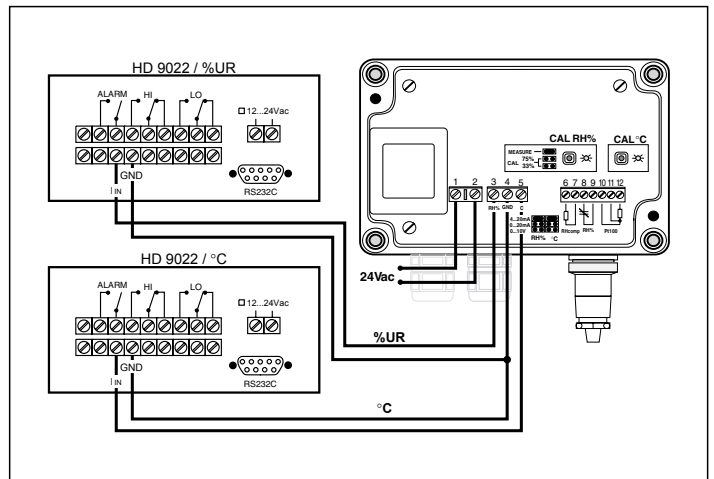
Esempio di collegamento di trasmettitori a 2 fili, lo strumento alimenta il trasmettitore.



Esempi di collegamento del trasmettitore HD 2008T... con l'indicatore HD 9022



Esempi di collegamento del trasmettitore HD 2012T... con l'indicatore HD 9022



corrispondente all'ingresso, con un secondo impulso ritorno al funzionamento normale.

- 9) ▼ Premendo questo pulsante in fase di programmazione decremento il valore indicato sul display; in F2, spostato verso sinistra il punto decimale. In funzionamento normale, indica lampeggiando, il valore in Volt, mA o temperatura corrispondenti all'ingresso, con un secondo impulso ritorno al funzionamento normale.

Configurazione dell'Indicatore da quadro HD 9022

- 1) Alimentare lo strumento.
- 2) Lo strumento esegue un check interno, appare per alcuni secondi la scritta C.E.I. poi un numero casuale.
- 3) Premere **PROG** compare la scritta **F0**.
- 4) Premere **PROG** compare la scritta **F1**.
- 5) Premere **ENTER** compare la scritta **U, R o Pt** con i pulsanti ▲ ▼ scegliere l'ingresso per segnale in tensione: **U**, corrente: **R** o Pt100: **Pt**. Premere **ENTER** per confermare.
- 6) Premere **PROG** compare la scritta **F2**, premere **ENTER** con i pulsanti ▲ ▼ posizionare il punto decimale nella posizione desiderata.



Premere **ENTER** per confermare.

- 7) Premere **PROG** compare la scritta **F3**, premere **ENTER** con i pulsanti ▲ ▼ impostare il valore di tensione, corrente o Pt100 (a seconda della scelta fatta al punto 5) corrispondente l'inizio della scala S1 es. 0V oppure 4 mA, oppure 0°C. Premere **ENTER** per confermare.
- 8) Premere **PROG** compare la scritta **F4**, premere **ENTER**, con i pulsanti ▲ ▼ impostare il valore numerico corrispondente l'inizio della scala R1 es. 0°C, premere **ENTER** per confermare.
- 9) Premere **PROG** compare la scritta **F5**, premere **ENTER** con i pulsanti ▲ ▼ impostare il valore di tensione o corrente (a seconda della scelta fatta al punto 5) corrispondente alla fine della scala S2 es. 10V oppure 20 mA, oppure 200,0°C. Premere **ENTER** per confermare.
- 10) Premere **PROG** compare la scritta **F6**, premere **ENTER** con i pulsanti ▲ ▼ impostare il valore numerico corrispondente la fine della scala R2 es. 100°C. Premere **ENTER** per confermare.
- 11) Premere **PROG** compare la scritta **F7** premere **ENTER** con i pulsanti ▲ ▼ impostare il valore della soglia di allarme massimo L max relativo al relé Allarme es. 110°C. Premere **ENTER** per confermare.
- 12) Premere **PROG** compare la scritta **F8**, premere **ENTER** con i pulsanti ▲ ▼ impostare il valore della soglia di allarme minima L min relativo al relé Allarme es. -10°C. Premere **ENTER** per confermare.
- 13) Premere **PROG** compare la scritta **SP1**, premere **ENTER** con i pulsanti ▲ ▼ impostare il valore di Set relativo alla prima soglia "SET relé HI" es. 40°C. Premere **ENTER** per confermare.
- 14) Premere **PROG** compare la scritta **SP2**, premere **ENTER** con i pulsanti ▲ ▼ impostare il valore di Reset relativo al primo relé "RESET relé HI" es. 45°C. Premere **ENTER** per confermare.
- 15) Premere **PROG** compare la scritta **SP3**, premere **ENTER** con i pulsanti ▲ ▼ impostare il valore di Set relativo alla seconda soglia "SET relé LO" es. 50°C. Premere **ENTER** per confermare.
- 16) Premere **PROG** compare la scritta **SP4**, premere **ENTER** con i pulsanti ▲ ▼ impostare il valore di Reset relativo alla seconda soglia "RESET relé LO" es. 48°C. Premere **ENTER** per confermare.
- 17) Premere **PROG** compare la scritta **S10**, premere **ENTER** con i pulsanti ▲ ▼ impostare la velocità di trasmissione seriale RS232 desiderata tra questi valori: 300, 600, 1200, 2400, 4800, 9600 baud. Premere **ENTER** per confermare.
- 18) Premere **PROG** compare la scritta **F0**. A QUESTO PUNTO LA CONFIGURAZIONE DELLO STRUMENTO È COMPLETATA.
- 19) Collegare l'ingresso dello strumento, premere il pulsante **ENTER**, il display indicherà il valore corrispondente al segnale in ingresso.

Variazione della configurazione

Per variare un parametro memorizzato in qualsiasi fase del programma è sufficiente entrare nel passo del programma da modificare con il pulsante **PROG** (F1, F2, F3, ecc.) premere **ENTER** e con i pulsanti ▲ ▼ modificare il parametro precedentemente impostato, premere **ENTER** per confermare, ritornare a **F0** e premere **ENTER**. Con questa semplice procedura si è modificato il passo del programma desiderato.

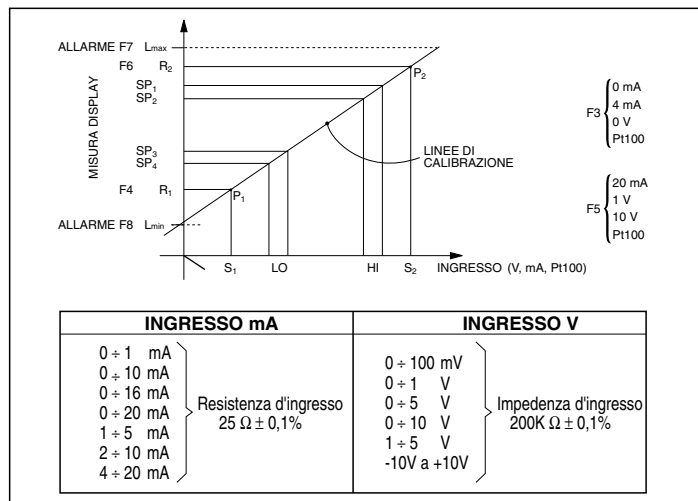
Nota

Durante il funzionamento, premendo indipendentemente il pulsante **ENTER**, ▲ o ▼ sul display appare, lampeggiando, il valore in ingresso (V, mA o °C) dello strumento. Per ritornare al funzionamento normale premere ancora una volta indipendentemente il pulsante ▲ o ▼ o **ENTER**.

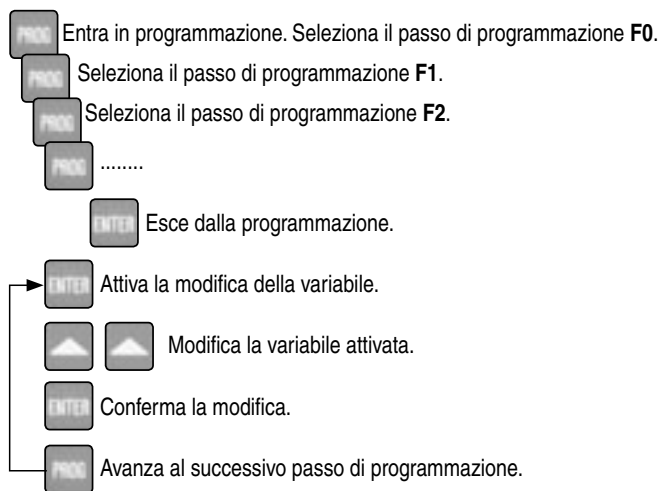
Segnalazione d'errore

Lo strumento indica segnalazione d'errore nei seguenti casi:

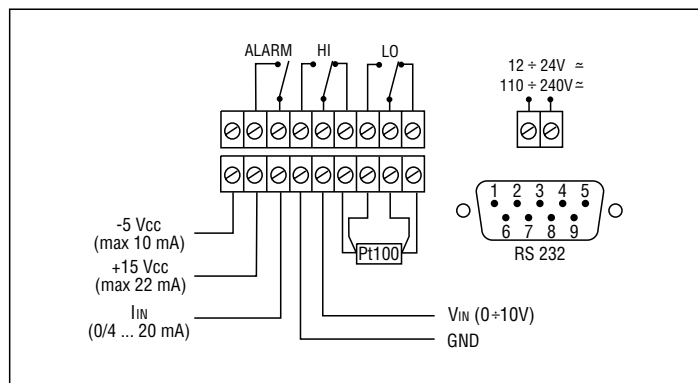
- OFL:** compare quando viene superato il valore impostato di **R max**.
 - OFL:** compare quando viene superato il valore impostato di **R min**.
 - E1:** compare quando i punti P1 e P2 impostati richiedono una risoluzione del convertitore A/D superiore a quello disponibile.
 - E2:** compare quando i valori di F7 e F8 sono invertiti.
- LA RISOLUZIONE MASSIMA DEL CONVERTITORE È: 0,05 mV/Digit, 1µA/ Digit.



Riepilogo passi di programmazione



Collegamenti



PASSO	COMMENTO	LIMITI
F0	Passo di uscita, premendo ENTER si esce dalla programmazione	
F1	Selezione del tipo d'ingresso: Tensione, Corrente, Pt100	<i>U - R - Pt</i>
F2	Posizione del punto decimale	0 - 0.0 - 0.00 - 0.000
F3	Valore d'inizio scala dell'ingresso (Tensione, Corrente, °C)	0...10,00V, 0...20,00 mA -200,0...+800,0°C
F4	Valore d'inizio scala del display	-9999...19999
F5	Valore di fondo scala dell'ingresso (Tensione, Corrente, °C)	0...10,00V, 0...20,00 mA -200,0...+800,0°C
F6	Valore di fondo scala del display	-9999...19999
F7	Soglia d'intervento MASSIMO dell'ALLARME	-9999...19999
F8	Soglia d'intervento MINIMO dell'ALLARME	-9999...19999
SP1	Soglia di ON set-point HI	-9999...19999
SP2	Soglia di OFF set-point HI	-9999...19999
SP3	Soglia di ON set-point LO	-9999...19999
SP4	Soglia di OFF set-point LO	-9999...19999
S10	Velocità di trasmissione seriale	300, 600, 1200, 2400, 4800, 9600

Interfaccia seriale RS-232C

L'HD 9022 é equipaggiato di interfaccia seriale standard RS-232C, elettricamente disponibili sul connettore a 9 pin SUB D maschio. La disposizione dei segnali su questo connettore é la seguente:

Pin	Segnale	Descrizione
2	TD	Dato trasmesso dal HD 9022
3	RD	Dato ricevuto dal HD 9022
5	GND	Massa logica di riferimento

I parametri di trasmissione con cui lo strumento viene fornito sono:

- baud rate 9600 baud
- parità None
- N.bit 8
- stop bit 1

É tuttavia possibile cambiare la velocità di trasmissione dati agendo da tastiera sul parametro di set up S10; i baud rate possibili sono: 9600, 4800, 2400, 1200, 600, 300. Gli altri parametri di trasmissione sono fissi.

Tutti i messaggi in arrivo e in partenza dal HD 9022 devono essere inseriti in un "Frame di comunicazione" con la seguente struttura:

<Stx><Record><Etx>

Dove:

- <Stx> Start of text (ASCII 02)
- <Record> costituisce il messaggio
- <Etx> End of text (ASCII 03)

Comandi da Host

La struttura dei record di comando é la seguente:

<Carattere di comando><Sottocomando><Valori>

Dove:

- <Carattere di comando> é caratterizzato da un carattere alfabetico indicativo del gruppo di comandi.
- <Sottocomando> é caratterizzato da un carattere indicativo del tipo di comando.
- <Valori> é caratterizzato da caratteri ASCII che dipendono dal tipo di comando.

Le risposte fornite dal HD 9022 sono essenzialmente di due tipi: "Information" e "Data"

Le prime consentono di ottenere delle informazioni sul suo stato, e sulla programmazione del HD 9022, nonché di diagnosi sul messaggio ricevuto; le seconde invece contengono i dati dei due canali nell'istante in cui avviene la richiesta. É altresì possibile sfruttare la linea seriale per la completa programmazione del HD 9022, eccezione fatta però per la velocità di trasmissione dati che può essere impostata solo da tastiera.

Le risposte del HD 9022 di tipo diagnostico sono costituite dai seguenti caratteri di controllo, inviati individualmente (non inseriti nel frame di comunicazione):

- ack- Comando eseguito (ASCII 06)
- nak- Comando errato (ASCII 15H)

COMANDO A

Sottocomando	Valori	Risposte
A Tipo di terminale	HD 9022	ack/nak
C Company	DELTA OHM	ack/nak
D Firmware Version	Vxx Rxx	ack/nak
E Firmware Date	dd/mm/yy	ack/nak
F Serial Number (rd) (wr)	xxxxxx stxAFxxxxxetx	ack/nak ack/nak

COMANDO M

Sottocomando	Valori	Risposte
1	Misura Canale 1	ack/nak
2	Misura Canale 2	ack/nak

COMANDO RESET

(wr)	Valori	Risposte
	stxRESEttx	ack/nak

CANALE 1

Sottocomando	Input in	Punto	V/A/Pt	Risposte
C1F01 x	Input in		V/A/Pt	ack/nak
C1F02 x	Punto		0/1/2/3	ack/nak
C1F03 xxxx	Inizio scala		-9999...19999	ack/nak
C1F04 xxxx	V/I Inizio scala		0000...10000 (2000 se I)	ack/nak
C1F05 xxxx	Fine scala		-9999...19999	ack/nak
C1F06 xxxx	V/I Fine scala		0000...10000 (2000 se I)	ack/nak
C1F07 xxxx	Ecc. Rele HI		-9999...19999	ack/nak
C1F08 xxxx	Disec. Rele HI		-9999...19999	ack/nak
C1F09 xxxx	Ecc. Rele LO		-9999...19999	ack/nak
C1F10 xxxx	Disec. Rele LO		-9999...19999	ack/nak
C1F11 xxxx	Min Rele Alarm		-9999...19999	ack/nak
C1F12 xxxx	Max Rele Alarm		-9999...19999	ack/nak

Per quanto riguarda il comando appena descritto si devono fare alcune considerazioni:

- Non c'è il carattere di comando.
- Per gli altri comandi del tipo C1F01 ecc. viene fornito lo stato attuale di programmazione per il comando specifico se inviata solo la sequenza dei caratteri del sottocomando.

Es: StxC1F01Etx Richiesta da Host
StxC1F01:1Etx Risposta

Se invece alla sequenza dei caratteri del sottocomando viene fatto seguire uno spazio e poi il valore di programmazione desiderato, allora si produce la programmazione del parametro.

Es: StxC1F01 1Etx Comando da Host
ack / nak Risposta
StxC1F03 1000Etx Comando da Host
ack / nak Risposta
StxC1F03-2000Etx Comando da Host
ack / nak Risposta
StxC1F0512000Etx Comando da Host
ack / nak Risposta

Nota: per la programmazione del punto F03...F12, il campo valore ha una lunghezza fissa di 5 caratteri. Il primo carattere del campo valore può essere uno spazio, il segno meno, oppure il numero 1.

Esempi di collegamento con gli indicatori regolatori HD 9022

