

MANUALE D'USO PER TACHEOMETRO DA CANTIERE

TECNIX TU-500

PRECAUZIONI

In occasione del trasporto a mano o su automezzo, lo strumento deve essere alloggiato nella sua custodia e protetto contro eventuali urti.

La sabbia, la polvere, l'esposizione prolungata a fonti di calore, l'umidità ed un errato trasporto possono danneggiarlo. Se è necessario trasportare lo strumento fissato sul treppiede, evitare di trasportare il tutto a spalla.

Quando si lascia lo strumento sul treppiede senza adoperarlo per un certo tempo, e' consigliabile coprirlo.

Non esporre lo strumento alla pioggia od alla luce diretta del sole.

Durante il trasporto fare attenzione che tutti gli accessori siano riposti nei propri alloggiamenti.

MANUTENZIONE

Lo strumento, se utilizzato con cautela e nel rispetto delle raccomandazioni indicate nelle "precauzioni", non richiede particolare manutenzione.

Ricordatevi di riporre lo strumento nella custodia solo dopo averlo asciugato accuratamente e dopo averlo pulito e spolverato con cura.

Controllare il treppiede dopo un uso prolungato.

GARANZIA

Questo strumento e' stato prodotto con materiali di alta qualità ed e' stato severamente controllato prima della spedizione.

Lo strumento e' coperto da garanzia per un periodo di un anno contro i difetti di fabbricazione e dei materiali.

Non esistono altre garanzie implicite o esplicite.

Vengano esclusi totalmente dalla garanzia difetti dovuti a cadute accidentali, incuria manomissioni, uso improprio o mancata osservanza delle "precauzioni".

Il fabbricante ed il distributore non possono essere ritenuti responsabili dei danni indiretti e consequenziali.

GENERALITA'

Strumento adatto a tutti i lavori di cantiere:

- Controllo di verticalità di pilastri
- Allineamento nei lavori stradali
- Tracciamenti di gallerie, condotti, pozzi, etc.
- Rilievi forestali, archeologici, in cave e miniere.

E' dotato di dispositivo di ripetizione angolare, livella sul cannocchiale per livellazione, bussola e piombo ottico incorporato nella base.



ISTRUZIONI

MESSA IN STAZIONE

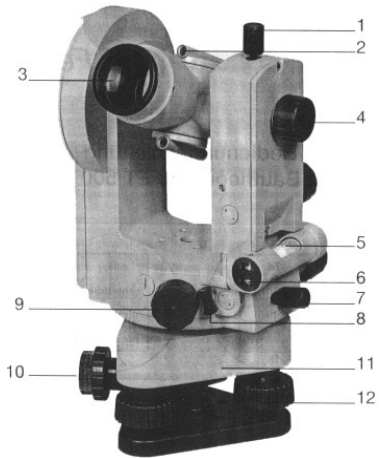
Posizionare lo strumento sul treppiede; centrare la bolla torica (8) utilizzando le tre viti calanti della base (5).

Ruotare lo strumento secondo i tre assi per controllare la bolla torica (8), posizionandola parallela a due viti calanti della base (11). Centrarla quindi agendo sulle due viti calanti in questione; successivamente, ruotare lo strumento di 90° ed agire eventualmente sulla terza vite.

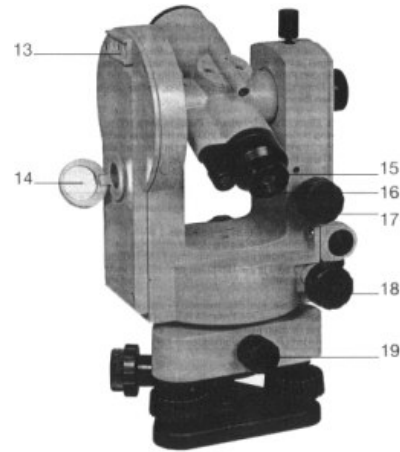
Mirare ad un punto ben definito e visibile ad una distanza approssimativa di 100m ed all'altezza degli occhi. Effettuate la lettura. Ruotate ora il teodolite sul suo asse verticale di 180°. Effettuate ora una seconda lettura del punto noto con il cannocchiale al rovescio. La differenza tra le due letture deve risultare di 200 gon. In caso contrario, bisogna correggere la metà dell'errore di collimazione agendo sulla vite di regolazione dei piccoli spostamenti orizzontali (18), e per la restante metà agendo sulle due viti di rettifica, (6).

Procedere allo stesso modo per verificare l'esatta regolazione del cerchio verticale. La somma di entrambe le letture effettuate sul cerchio verticale deve risultare perfettamente uguale a 400 gon.

Ogni deviazione deve essere rimossa agendo sulla vite dei piccoli spostamenti verticali (17) e le due viti di rettifica del reticolo.



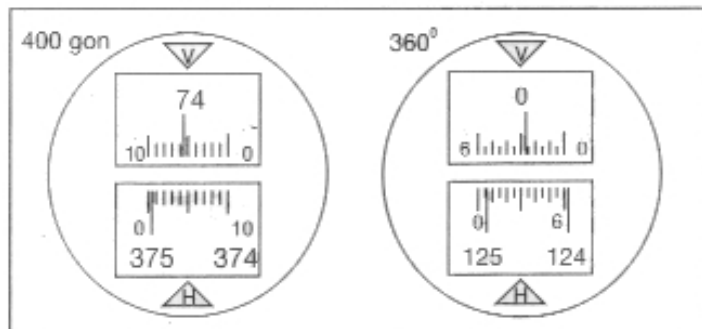
1. Vite di blocco verticale
2. Mirino di puntamento
3. Lente del cannocchiale
4. Messa a fuoco cannocchiale
5. Bolla torica d'alidada
6. Viti di rettifica
7. Vite di blocco orizzontale
8. Blocco contro uso accidentale del (9)
9. Regolazione cerchio orizzontale
10. Piombo ottico
11. Base
12. Viti calanti



13. Attacco declinatore magnetico
14. Specchio
15. Oculare del reticolo di lettura
16. Oculare del cannocchiale
17. Viti dei piccoli movimenti verticali
18. Viti dei piccoli movimenti orizzontali
19. Blocco della base

ESEMPIO DI LETTURA

400 gon	360°
V 74,56	V 0°26'
H 375,05	H 125° 05.5'



TREPIEDI CONSIGLIATI



TREPIEDE TECNIX-300/A

Treppiede in **alluminio** a testa **piana**,
con dispositivo **Quick-Lock System®**.
Attacco universale: (5/8" x 11).
Altezza min: 1m. Altezza max: 1.7m.
Peso: 5Kg.



TREPIEDE TECNIX-300/L

Treppiede in **legno** a testa **piana**,
con dispositivo **Quick-Lock System®**.
Attacco universale: (5/8" x 11).
Altezza min: 1m. Altezza max: 1.7m.
Peso: 6,5Kg.

CARATTERISTICHE TECNICHE

Apertura obiettivo	30mm
Ingrandimenti	20x
Messa a fuoco minima	1.2m
Lettura angolare diretta (cerchi in 400g)	10c
Lettura angolare a stima (cerchi in 400g)	1cc
Cerchi	400 gon / 360°
Temperatura di utilizzo	-40° ÷ +50°C
Dimensioni	140x130x230mm
Peso	2.3Kg

ACCORGIMENTI PER UN CORRETTO UTILIZZO

Posizionare lo strumento sul treppiede.
Tenerlo saldamente con una mano e fissare la vite centrale nella base.
La temperatura di esercizio è tra -20+50°C. Non lasciare lo strumento sotto il sole o alla pioggia. Se bagnato, asciugarlo prima di riporlo in custodia, ed appena possibile tenerlo fuori della custodia almeno 24 ore, affinché evapori tutta l'umidità; in caso contrario potrà formarsi condensa sulle lenti interne.