

# LIVELLO LASER FL-100HA

## PRECAUZIONI

In occasione del trasporto a mano o su automezzo, lo strumento deve essere alloggiato nella sua custodia a protezione di eventuali urti. La sabbia, la polvere, l'esposizione prolungata a fonti di calore, l'umidità ed un errato trasporto possono danneggiarlo. Lo strumento resiste a scrosci d'acqua improvvisi ma non è impermeabile alla pioggia battente e continua. Si raccomanda quindi di asciugarlo con cura prima di riporlo nella custodia per evitare la formazione di condensa. Se è necessario trasportare lo strumento fissato sul treppiede, evitare di trasportare il tutto a spalla. Quando si lascia lo strumento sul treppiede senza adoperarlo per un certo tempo, e' consigliabile coprirlo per preservarlo da polvere e sporco. Durante il trasporto riporre accuratamente tutti gli accessori nei relativi alloggiamenti.

## MANUTENZIONE

Lo strumento, se utilizzato con cautela e nel rispetto delle raccomandazioni indicate nelle "precauzioni", non richiede particolare manutenzione. Ricordatevi di riporre lo strumento nella custodia solo dopo averlo asciugato accuratamente e dopo averlo pulito e spolverato con cura. Controllare il treppiede dopo un uso prolungato. E' consigliato un controllo della taratura a cadenza almeno annuale per assicurare la massima precisione ed affidabilità nel tempo.

## GARANZIA

Questo strumento e' stato prodotto con materiali di alta qualità ed e' stato severamente controllato prima della spedizione. Lo strumento e' coperto da garanzia omnicomprensiva per un periodo di un anno contro i difetti di fabbricazione e dei materiali. Non esistono altre garanzie implicite o esplicite. Vengano esclusi totalmente dalla garanzia difetti dovuti a cadute accidentali, incuria, manomissioni, uso improprio o mancata osservanza delle "precauzioni". Il fabbricante ed il distributore non possono essere ritenuti responsabili dei danni indiretti e consequenziali.

## PROTEZIONE DI SICUREZZA

L' FL-100HA è dotato di un sistema di protezione del compensatore, che mette al riparo l'utilizzatore dai piccoli urti e scossoni ai quali lo strumento può essere sottoposto in occasione del trasporto a mano o su automezzi, comunque adeguatamente alloggiato nella relativa custodia; eventuali cadute od urti violenti non possono essere neutralizzati dal blocco del compensatore ed invalidano la garanzia dello strumento come descritto nei termini della garanzia. Il sistema di blocco elettronico del compensatore viene inserito/disinserito automaticamente all'accensione/spengimento dello strumento.

## AVVERTENZE

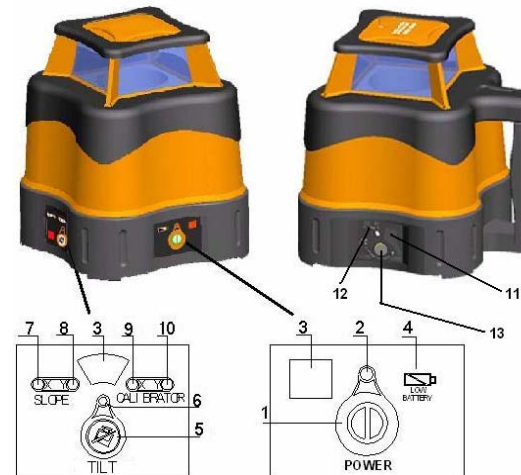
Spegnerlo lo strumento prima di riporlo nella custodia. Nel caso in cui sia bagnato, asciugarlo delicatamente con un panno morbido, evitando di utilizzare per la pulizia solventi o detergenti aggressivi. Attendere alcuni minuti prima di riporlo nella custodia, lasciandolo riposare in ambiente temperato, per evitare la formazione di condensa sulle finestre di emissione del raggio laser. Ricordate che il sensore ricevitore funziona a qualunque distanza, tuttavia si raccomanda una distanza minima di circa 2m dallo strumento, in quanto per distanze minori le letture potrebbero non essere attendibili.

Il segnale laser emesso da questo strumento risponde alle più severe norme in materia di antinfortunistica. La bassa potenza di emissione e la lunghezza d'onda del laser sono tali da rendere innocuo l'utilizzo dello strumento anche in ambienti popolati dai non addetti ai lavori. E' tuttavia consigliabile di evitare di fissare il raggio laser con gli occhi.

Il Laser Tecnix-FL-100HA è marchiato CE ed è classificato come un "Prodotto Laser Classe 2", in osservanza delle norme IEC 825 / DIN EN 60825-1.



## GENERALITA' STRUMENTO



- |                                       |                                       |
|---------------------------------------|---------------------------------------|
| 1 On/Off Acceso/Spento                | 8 Spia di attivazione pendenze asse Y |
| 2 Indicatore On/Off Acceso/Spento     | 9 Spia di calibrazione asse X         |
| 3 Finestra sensore telecomando        | 10 Spia di calibrazione asse Y        |
| 4 Indicatore batteria scarica         | 11 Presa per caricabatteria           |
| 5 TILT - Funzione allarme             | 12 Indicatore di batterie in carica   |
| 6 TILT - Spia di attivazione          | 13 Vano batterie                      |
| 7 Spia di attivazione pendenze asse X |                                       |

## MODALITA' ROTAZIONE

Per accendere lo strumento premere il pulsante "1". Premerlo nuovamente per spegnere lo strumento.



Dopo aver acceso lo strumento, la testa del laser emette un punto lampeggiante, indicante l'avvio della procedura di auto livellamento. Terminato il processo di auto livellamento, che può durare sino a 30 secondi, lo strumento passa automaticamente alla modalità raggio rotante. Il lampeggio della spia "2" posta sul pulsante "1" indica la condizione in cui il livello si trovi nell'impossibilità di completare la procedura di auto livellamento, a causa di un'inclinazione superiore al campo di compensazione, pari a  $\pm 5^\circ$ . Per ovviare all'inconveniente, sistemare il treppiede o lo strumento su una superficie apparentemente più in piano. Se la spia posta sul pulsante "1" inizia a lampeggiare durante l'utilizzo dello strumento, le batterie necessitano di essere ricaricate o sostituite.

Il livello laser Tecnix FL-100HA presenta inoltre due importanti funzioni: TILT e SLOPE.

Per utilizzare queste due funzioni, rimuovere la finestrella trasparente sul retro dello strumento - il lato opposto al vano batterie.



## MODALITA' PENDENZE

Questa modalità può essere attivata solamente attraverso il telecomando. Premere il tasto Power per accendere il telecomando - attenzione, il telecomando si spegne autonomamente dopo 30min di inutilizzo. Premere 1 volta "X/Y" - La spia "7" indica che l'asse X può ora essere impostato premendo i pulsanti UP/DOWN (freccia su, freccia giù) sul telecomando. Premere 2 volte "X/Y" - La spia "8" indica che l'asse Y può ora essere impostato premendo i pulsanti UP/DOWN (freccia su, freccia giù) sul telecomando. Premere 3 volte "X/Y" - In questo modo si esce dalla modalità SLOPE - Pendenze.



Spia di indicazione "8"



Spia di indicazione "7"

Attenzione! Le funzioni di calibrazione sono riservate esclusivamente a personale autorizzato! Eventuali strumenti fuori taratura per la mancata osservanza di tali disposizioni comporteranno l'addebito dei costi di taratura anche in caso di strumento in garanzia.

\* Il tasto Power del telecomando può anche essere utilizzato per mettere in Stand-By (pausa) lo strumento al fine di preservarne le batterie. Mentre lo strumento è in funzione in modalità rotazione, premere il tasto Power sul telecomando: lo strumento si arresta e il raggio laser si spegne. Per riprendere il lavoro, premere nuovamente il tasto Power.

Attenzione, questa funzione non spegne definitivamente lo strumento, che andrà pertanto spento agendo sull'apposito pulsante "1" posto sullo strumento.

### FUNZIONE DI ALLARME FUORI BOLLA - TILT

Quando il livello laser FL-100HA viene sottoposto a lievi sollecitazioni (ad esempio quando il treppiede tende ad assestarsi leggermente nel terreno, vibrazioni dovute al passaggio di mezzi da cantiere, etc) tali da poter causare un errore di fuori bolla, viene attivato automaticamente un sistema di compensazione, che provvede a livellare lo strumento automaticamente, entro un range di  $\pm 5^\circ$ . In determinate situazioni potrebbero verificarsi dei cedimenti nel terreno di tutte le gambe del treppiede (terreni argillosi o ghiaiosi, etc), causando oltre ad uno spostamento laterale anche uno sprofondamento dell'insieme treppiede e strumento.

Lo strumento è in grado di compensare le vibrazioni e/o cedimenti laterali associati a questi episodi, ma non le variazioni di quota successive.

In questi casi si avrebbero dei nuovi piani, autolivellati ma di diversa quota dal piano di partenza, in quanto lo strumento non potendo determinare le variazioni di quota, si limiterebbe a compensare gli spostamenti laterali, sempre che rientranti nel campo massimo di inclinazione compensabile, per poi riprendere a livellare in modalità rotazione. Per evitare il verificarsi di tali condizioni, è possibile attivare la funzione TILT. Tale funzione provvederà ad arrestare lo strumento al verificarsi di una qualunque sollecitazione esterna (vibrazione, spostamento laterale, urto, etc), anche se rientrante nel range di livellazione automatica di  $\pm 5^\circ$ . In questo modo l'utente sarà avvisato dell'avvenuto imprevisto e potrà verificare l'esattezza della quota, ripristinandola ove necessario agendo sull'alzata del treppiede ad elevazione.



Per attivarla, accendere lo strumento, attendere il completamento della procedura di livellazione automatica e premere quindi il tasto "5". Ora, alla prima sollecitazione il livello si arresterà

automaticamente. La spia "6" ed il raggio laser lampeggiante indicheranno l'avvenuto intervento della funzione TILT. Per uscire dalla funzione TILT premere nuovamente il tasto "5". Attendere il completamento della procedura di autolivellamento e, se lo desiderate, premere ancora il tasto "5" per riattivare la funzione TILT. La funzione TILT può essere impostata anche col telecomando.

### UTILIZZO DEL TELECOMANDO

I tasti del telecomando sono identici a quelli della tastiera dello strumento. La portata del telecomando è di circa 50m.



Accendere l'unità strumento come descritto. Ora l'unità strumento è pronta ad operare tramite il telecomando. Per spegnere lo strumento, premere il tasto "1" sulla tastiera dello strumento. La pressione di tale tasto sul telecomando non spegne definitivamente lo strumento, ma lo pone in una condizione di stand-by. Non utilizzare i tasti di taratura posti sotto la parte scorrevole del telecomando! Tale procedura deve essere eseguita da personale autorizzato onde evitare di starare lo strumento.

### UTILIZZO DEL SENSORE RICEVITORE

Il sensore ricevitore laser deve essere utilizzato qualora l'illuminazione dell'ambiente sia tale da impedire all'occhio di vedere liberamente il raggio laser, oppure in esterni per la massima precisione alle massime distanze. Negli interni, la portata del laser senza l'utilizzo del sensore ricevitore dipende esclusivamente dall'illuminazione dell'ambiente stesso.



SENSORE FR-44

Il raggio risulterà meno visibile con:

- 1) forte illuminazione
- 2) l'aumentare della distanza
- 3) l'aumentare della velocità di rotazione
- 4) quando il laser colpisce corpi di colore scuro.

Utilizzando il sensore ricevitore, in interni od in esterni, il diametro operativo raggiunge e supera in alcuni casi i 600m. Durante l'utilizzo con sensore ricevitore il livello deve trovarsi in modalità rotante ed alla massima velocità.

Premendo il primo tasto nella parte frontale del display, si attiva la retroilluminazione del display, utile in caso di ambienti scarsamente illuminati.

Premendo il secondo tasto si può selezionare la precisione del ricevitore: in modalità normale - una sola riga verticale a display - è di  $\pm 2,5\text{mm}$ , in modalità precisione - una riga verticale compresa tra due frecce sul display - è di  $\pm 1,0\text{mm}$ .

Premendo il terzo ed ultimo tasto si può attivare od escludere l'allarme sonoro. Durata batterie (2x1,5V AA): circa 400h.

### BATTERIE RICARICABILI ED USA E GETTA

Col livello Laser Tecnix-FL-100HA è possibile utilizzare il pacco batterie NiMH in dotazione, caricandolo con l'apposito caricabatterie, oppure utilizzare 4 batterie alcaline usa e getta tipo C, da inserire nell'apposito guscio porta batterie in dotazione

### Batterie NiMH

Lo strumento Tecnix-FL-100HA viene fornito completo di batterie ricaricabili NiMH.

Per caricare le batterie, collegare il caricabatterie allo spinotto "11". L'accensione permanente della spia rossa "12" sullo strumento indica che le batterie sono in carica.

L'accensione permanente della spia verde sullo strumento indica che le batterie sono cariche e si può utilizzare lo strumento. Per caricare le batterie al 100%. Il tempo di ricarica è di 12h circa. L'autonomia dello strumento con batterie correttamente caricate è di 30h circa: le batterie al NiMH sono prive di "effetto memoria", pertanto possono essere ricaricate anche se non completamente scariche. Tuttavia, si raccomanda di caricarle quando la spia "4" inizia a lampeggiare (indicare di carica insufficiente). Le batterie ricaricabili raggiungono la massima operatività dopo circa 5-6 cicli completi di carica e scarica!! *Si consiglia di effettuare le prime ricariche lasciando lo strumento in carica per almeno 12 ore!!*

### Batterie alcaline tipo C

In condizioni di necessità, lo strumento potrà essere utilizzato con normali batterie alcaline tipo C (mezza torcia). L'autonomia con 4 batterie alcaline nuove è di circa 60h.

Per installare le batterie alcaline tipo C: aprire il vano batterie "13" servendosi di una moneta. Rimuovere delicatamente il pacco batterie. Inserire le 4 batterie alcaline nel guscio in dotazione, avendo cura di rispettare la polarità indicata sullo strumento!

Durante l'utilizzo di batterie alcaline, la funzione di ricarica viene automaticamente disabilitata dallo strumento, per evitare possibili danneggiamenti.

Si raccomanda di rimuovere le batterie alcaline nel caso in cui lo strumento non venga usato per lunghi periodi - almeno due settimane.

Eventuali danneggiamenti dovuti alla fuoriuscita di acido dalle batterie invalideranno la garanzia dello strumento.



### UTILIZZO DEL SUPPORTO OPZIONALE

Oltre al supporto in dotazione, può essere utilizzato un supporto opzionale Tecnix SM-100, che - una volta fissato per mezzo di normali tasselli - permette una escursione in altezza dello strumento di circa 10cm, rendendo così possibile il raggiungimento della quota esatta - la scala di riferimento è millimetrata - senza dover nuovamente riposizionare il supporto sul muro per mezzo di altri tasselli.



Il supporto SM-100 trova la sua ottimale applicazione nelle operazioni di posa di controsoffitti, pareti in cartongesso, etc.

### ATTENZIONE

Il tastierino di calibrazione è riservato esclusivamente al personale di laboratori autorizzati alla taratura. Se ne sconsiglia l'utilizzo da parte di personale non autorizzato o non competente. La taratura dello strumento non è mai coperta da garanzia, evitare di effettuare tarature approssimative senza le dovute nozioni tecniche. Per qualunque necessità potrete contattare il nostro servizio assistenza ai numeri riportati in copertina.

CARATTERISTICHE TECNICHE	
Range di auto-livellamento	$\pm 5^\circ$
Precisione	migliore di $\pm 1,0\text{mm}$ su 10m
Diametro operativo con sensore	$\varnothing \geq 300\text{m}$ con sensore FR44, $\varnothing \geq 650\text{m}$ con sensore FR44 Plus o sensore per movimento terra Tecnix LS707
Velocità di rotazione	600 giri/min
Massima pendenza impostabile asse X e Y	$\pm 5^\circ$ (9%)
Portata massima telecomando	50m
Autonomia	30 h (6.0 V NiMH) oppure 60 h (4 x C alcaline)
Grado di protezione da polvere ed acqua	IP 56
Temperatura di lavoro	$-20^\circ\text{C} \div +50^\circ\text{C}$
Diodo laser visibile	635nm
Classe Laser	2
Peso	2,5 Kg

Per ulteriori migliorie dello strumento i dati riportati in questo manuale possono essere modificati senza preavviso.