

LIVELLO LASER FL-40 POCKET

PRECAUZIONI

In occasione del trasporto a mano o su automezzo, lo strumento deve avere il compensatore bloccato dall'apposito meccanismo di protezione, e deve quindi essere alloggiato nella sua custodia a protezione di eventuali urti.

La sabbia, la polvere, l'esposizione prolungata a fonti di calore, l'umidità ed un errato trasporto possono danneggiarlo. Lo strumento resiste a spruzzi d'acqua improvvisi ma non è impermeabile alla pioggia. Si raccomanda quindi di asciugarlo con cura prima di riporlo nella custodia per evitare la formazione di condensa. Se è necessario trasportare lo strumento fissato sul treppiede, evitare di trasportare il tutto a spalla. Quando si lascia lo strumento sul treppiede senza adoperarlo per un certo tempo, e' consigliabile coprirlo per preservarlo da polvere e sporco.

Durante il trasporto riporre accuratamente tutti gli accessori nei relativi alloggiamenti.

MANUTENZIONE

Lo strumento, se utilizzato con cautela e nel rispetto delle raccomandazioni indicate nelle "precauzioni", non richiede particolare manutenzione. Ricordatevi di riporre lo strumento nella custodia solo dopo averlo asciugato accuratamente e dopo averlo pulito e spolverato con cura. Controllare il treppiede dopo un uso prolungato. E' consigliato un controllo della taratura a cadenza almeno annuale per assicurare la massima precisione ed affidabilità nel tempo.

GARANZIA

Questo strumento e' stato prodotto con materiali di alta qualità ed e' stato severamente controllato prima della spedizione. Lo strumento e' coperto da garanzia omnicomprensiva per un periodo di un anno contro i difetti di fabbricazione e dei materiali. Non esistono altre garanzie implicite o esplicite. Vengano esclusi totalmente dalla garanzia difetti dovuti a cadute accidentali, incuria, manomissioni, uso improprio o mancata osservanza delle "precauzioni".

Il fabbricante ed il distributore non possono essere ritenuti responsabili dei danni indiretti e consequenziali.

PROTEZIONE DI SICUREZZA

L' FL-40 Pocket è dotato di un esclusivo sistema di protezione del compensatore che, quando è attivato, permette di evitare i danni dovuti ai piccoli urti accidentali che si possono verificare durante il trasporto, disattivando anche la parte elettronica dello strumento. Portando l'interruttore laterale su On il blocco compensatore viene rimosso e le linee laser si accendono; portando invece il blocco compensatore in posizione Off il blocco compensatore viene attivato e le linee laser si spengono. Non è quindi possibile utilizzare lo strumento senza rimuovere il blocco compensatore.

L' FL-40 Pocket emetterà un segnale sonoro di allarme, unitamente al lampeggio delle linee laser, se verrà spostato senza averne preventivamente bloccato il compensatore. La protezione di sicurezza del compensatore non può in alcun modo evitare danni gravi allo strumento in caso di caduta da treppiede o da altezze elevate.

AVVERTENZE

Spegnere lo strumento prima di riporlo nella custodia. Nel caso in cui sia umido, asciugarlo delicatamente con un panno morbido, evitando di utilizzare per la pulizia solventi o detergenti aggressivi. Attendere alcuni minuti prima di riporlo nella custodia, lasciandolo riposare in ambiente temperato, per evitare la formazione di condensa sulle finestre di emissione del raggio laser.

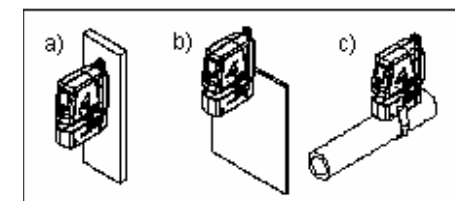
Il segnale laser emesso da questo strumento risponde alle più severe norme in materia di antinfortunistica. La bassa potenza di emissione e la lunghezza d'onda del laser sono tali da rendere innocuo l'utilizzo dello strumento anche in ambienti popolati dai non addetti ai lavori. E' tuttavia consigliabile di evitare di fissare il raggio laser con gli occhi. Il Laser Tecnix-FL-40 Pocket è marchiato CE ed è classificato come un "Prodotto Laser Classe 2", in osservanza delle norme IEC 825 / DIN EN 60825-1.



MODALITA' D'USO



Il laser si può utilizzare in diverse modalità:



a) fissare lo strumento ad una parete per mezzo di un tassello, un chiodo od una vite

b) fissare lo strumento ad una intelaiatura o scaffalatura metallica mediante il magnete integrato nella base

c) fissare lo strumento ad una tubazione o traliccio facendo passare il laccio in velcro nell'apposito foro (11) sulla base.

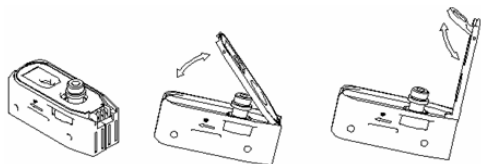
Oppure:

Su un treppiede: la base dello strumento è dotata di un duplice sistema di fissaggio a treppiede: sono disponibili un attacco 5/8" e un attacco di tipo fotografico.

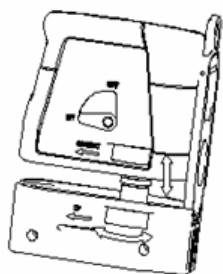
Sul pavimento o appoggiato su una superficie: posizionare lo strumento su un piano apparentemente livellato, dopo averne sbloccato il compensatore portando l'interruttore laterale su On. Posizionare lo strumento più in verticale possibile, in modo da avere in tutte le direzioni i massimi benefici del sistema auto - livellante.

Sul bastone soffitto/pavimento TECNIX FL-600: fissate lo strumento sul piatto scorrevole del bastone, utilizzando l'attacco da 5/8" in dotazione. Attivate quindi i raggi laser portando l'interruttore laterale su On.

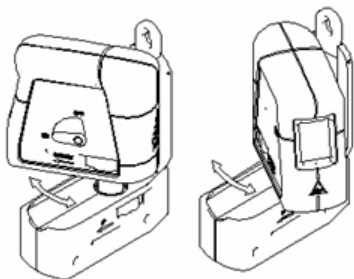
Su una tubatura: fissate lo strumento su una tubatura facendo passare una fettuccia in velcro nella fessura situata nella base dello strumento, quindi attivate le linee laser portando l'interruttore laterale su On.



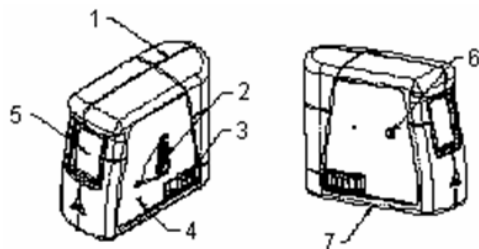
Su una parete: rimuovete la base multifunzione dallo strumento, agendo sulla manopola (3), svitando in senso antiorario. Dispiegare quindi la piastrina per montaggio a parete (12) e riposizionare lo strumento sulla base, agendo nuovamente sulla manopola (3) ma in senso orario. Fissare quindi con un normale tassello la piastrina alla parete.



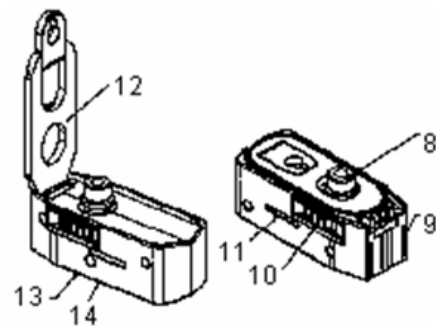
Lo strumento può essere regolato in altezza fino a 15mm agendo sull'apposita manopola (10) in senso orario o antiorario.



Lo strumento può essere ruotato sulla propria base a sinistra o a destra di 90°. Un segnale audio, associato al lampeggio delle linee laser, vi avvertirà quando lo strumento andrà fuori bolla, evitando così pericolosi errori di livellazione. All'esaurirsi delle batterie le linee laser cominceranno a lampeggiare, avvertendo quindi la necessità di sostituire le batterie.



- 1) Coperchio batterie
- 2) Tasto accensione e sblocco compensatore
- 3) Manopola blocco/regolazione base
- 4) Led indicatore accensione
- 5) Finestra emissione laser
- 6) Foro per taratura (riservato al centro assistenza)
- 7) Filetto 5/8" per montaggio su treppiede o su propria base



- 8) Vitone regolabile in altezza
- 9) Magnete
- 10) Manopola regolazione altezza
- 11) Foro per laccio in velcro
- 12) Piastrina per montaggio a parete
- 13) Filetto 5/8" per montaggio su treppiede topografico
- 14) Filetto 1/4" per montaggio su treppiede fotografico

Per spegnere lo strumento e bloccare il compensatore è sufficiente portare

l'interruttore laterale su Off. In caso contrario lo strumento, quando spostato, emetterà un segnale sonoro e le linee laser inizieranno a lampeggiare simultaneamente. Il sistema è stato progettato apposta per ricordarvi di bloccare il compensatore prima di riporre lo strumento nella custodia, assicurandovi così da eventuali urti che potrebbero danneggiare lo strumento. La portata del laser in interno/esterno dipende costantemente dall'illuminazione dell'ambiente stesso, dalla distanza tra strumento e bersaglio e dal colore del bersaglio: oggetti scuri e porosi assorbono la luce emessa dal laser, rendendone difficoltosa l'individuazione. A tal fine si deve utilizzare il target riflettente e magnetico compreso nella confezione. Il raggio operativo in condizioni ottimali è di circa 20m.

UTILIZZO DEL BASTONE OPZIONALE

Il Tecnix FL-40 Pocket può essere abbinato ad un pratico accessorio, leggero e versatile, come il bastone soffitto/pavimenti Tecnix FL-600, utile per un rapido posizionamento in quota fino ad oltre 3 metri. Il bastone soffitto/pavimenti presenta una estremità ammortizzata, che permette di incastrarlo tra il soffitto ed il pavimento in pochi e semplici gesti, senza dover forare le pareti per appendere lo strumento; montando quindi lo strumento sul piatto scorrevole del bastone si raggiunge facilmente la quota di riferimento.



TECNIX FL-600

UTILIZZO DEL TARGET RIFLETTENTE

Il Tecnix FL-40 Pocket è stato prodotto con diodi laser con lunghezza d'onda di 635nm, non dannosi per l'uomo, caratterizzati da un'alta visibilità anche in presenza di illuminazione ambientale. Tuttavia, in determinate condizioni, può essere d'aiuto l'utilizzo di un target riflettente come il Tecnix LS-307, provvisto di un attacco magnetico che ne rende comodo l'utilizzo su intelaiature metalliche di controsoffitti, pareti in cartongesso, laminati metallici di impianti di condizionamento, etc.



SOSTITUZIONE DELLE BATTERIE

Lo strumento Tecnix-FL-40 Pocket viene fornito completo di batterie usa e getta Alcaline.

Il lampeggio delle linee laser indica che le batterie devono essere sostituite in quanto scariche. Si raccomanda la sostituzione simultanea di tutte le batterie, e di inserirle rispettando la polarità indicata nel vano batterie dello strumento.

CARATTERISTICHE TECNICHE	
Range di auto-livellamento	Laterale $\pm 3,0^\circ$ Frontale $\pm 6,0^\circ$
Precisione di livellaz.	(0,01%) $\pm 3\text{mm}/10\text{m}$
Visibilità singolo raggio	oltre 20m
Diodo laser (Classe IIA)	1x635 nm
Peso	0,4 Kg
Autonomia batterie alcaline	48 ore
Temperatura di utilizzo	-10°C+40°C

Per ulteriori migliorie dello strumento i dati riportati in questo manuale possono essere modificati senza preavviso.