

LIVELLO LASER MULTI-POINTER

PRECAUZIONI

In occasione del trasporto a mano o su automezzo, lo strumento deve avere il compensatore bloccato dall'apposito meccanismo di protezione, e deve quindi essere alloggiato nella sua custodia a protezione di eventuali urti.

La sabbia, la polvere, l'esposizione prolungata a fonti di calore, l'umidità ed un errato trasporto possono danneggiarlo. Lo strumento non è impermeabile alla pioggia ed agli spruzzi d'acqua. Si raccomanda quindi di asciugarlo con cura prima di riporlo nella custodia per evitare la formazione di condensa. Se è necessario trasportare lo strumento fissato sul treppiede, evitare di trasportare il tutto a spalla. Quando si lascia lo strumento sul treppiede senza adoperarlo per un certo tempo, è consigliabile coprirlo per preservarlo da polvere e sporco. Durante il trasporto riporre accuratamente tutti gli accessori nei relativi alloggiamenti.

MANUTENZIONE

Lo strumento, se utilizzato con cautela e nel rispetto delle raccomandazioni indicate nelle "precauzioni", non richiede particolare manutenzione. Ricordatevi di riporre lo strumento nella custodia solo dopo averlo asciugato accuratamente e dopo averlo pulito e spolverato con cura. Controllare il treppiede dopo un uso prolungato. E' consigliato un controllo della taratura almeno annuale per assicurare la massima precisione ed affidabilità nel tempo.

GARANZIA

Questo strumento è stato prodotto con materiali di alta qualità ed è stato severamente controllato prima della spedizione. Lo strumento è coperto da garanzia omnicomprensiva per un periodo di un anno contro i difetti di fabbricazione e dei materiali. Non esistono altre garanzie implicite o esplicite. Vengano esclusi totalmente dalla garanzia difetti dovuti a cadute accidentali, incuria, manomissioni, uso improprio o mancata osservanza delle "precauzioni".

Il fabbricante ed il distributore non possono essere ritenuti responsabili dei danni indiretti e consequenziali.

PROTEZIONE DI SICUREZZA

Il Tecnix Multi-Pointer è dotato di un esclusivo sistema di protezione del compensatore che, quando è attivato, permette di evitare i danni dovuti ai piccoli urti accidentali che si possono verificare durante il trasporto, disattivando anche la parte elettronica dello strumento. Per proteggere il compensatore del livello laser durante il trasporto, azionare l'apposita vite laterale di blocco (posizione Lock).

Bloccare il compensatore dopo ogni sessione di utilizzo e prima di riporre lo strumento nella custodia. Il Multi-Pointer emetterà un segnale sonoro di allarme se verrà spostato e riposto nella custodia senza averne preventivamente bloccato il compensatore agendo sull'apposita vite. La protezione di sicurezza del compensatore non può in alcun modo evitare danni gravi allo strumento in caso di caduta da treppiede o da altezze elevate.

AVVERTENZE

Prima di iniziare a lavorare, verificare che sia disinserito il sistema di blocco del compensatore dello strumento (posizione UNLOCK). In caso contrario, il laser non si accenderà.

Inserite il blocco compensatore ogni qualvolta dobbiate trasportare lo strumento per brevi e lunghi tragitti. Osservando scrupolosamente questa avvertenza, il livello laser Multi-Pointer sarà sempre efficiente e preciso.

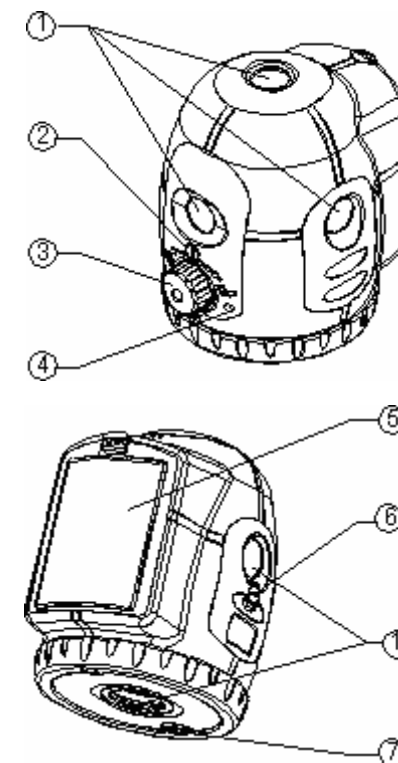
Il segnale laser emesso da questo strumento risponde alle più severe norme in materia di antinfortunistica. La bassa potenza di emissione e la lunghezza d'onda del laser sono tali da rendere innocuo l'utilizzo dello strumento anche in ambienti popolati dai non addetti ai lavori. E' tuttavia consigliabile di evitare di fissare il raggio laser con gli occhi. Il Laser Multi-Pointer è marchiato CE ed è classificato come un "Prodotto Laser Classe 2", in osservanza delle norme IEC 825 / DIN EN 60825-1.



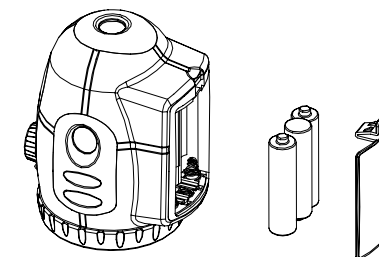
CE



GENERALITÀ

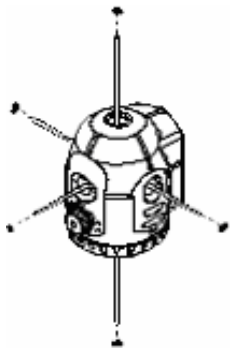


- 1 Finestre di emissione del raggio laser
- 2 Foro di calibrazione frontale
- 3 Manopola di accensione e blocco/sblocco compensatore
- 4 Spia di accensione
- 5 Vano batterie
- 6 Foro di calibrazione laterale
- 7 Attacco per treppiede fotografico - 1/4"-20



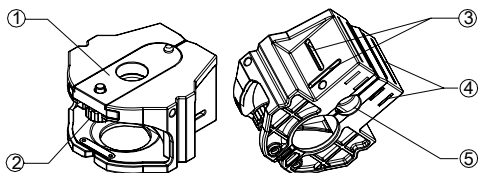
Prima di iniziare a lavorare, aprire il coperchio del vano batterie ed inserire le 3 pile stilo 1,5V Alcaline. Richiudere il vano batterie facendo attenzione a non danneggiare il coperchio in plastica.

MODALITA' DI FUNZIONAMENTO



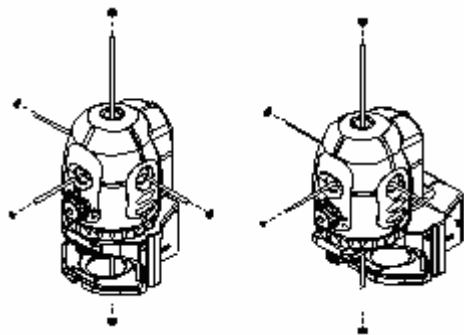
Disinserendo la protezione di sicurezza (3) il Multi-Pointer accende contemporaneamente tutti i raggi, ed il compensatore inizia a lavorare, livellando lo strumento.

Se i raggi laser lampeggiano e lo strumento emette un segnale sonoro, lo strumento è stato posizionato su un piano con inclinazione superiore al massimo valore compensabile: posizionare quindi lo strumento su una superficie più in piano.



- 1 Slitta
- 2 Manopola di blocco
- 3 Fessure di passaggio per striscia in velcro
- 4 Magneti di fissaggio su metalli
- 5 Attacco treppiede standard 5/8"-11

Utilizzando la base polifunzionale, il cinturino con chiusura in velcro ed il target magnetico inclusi nella confezione, è possibile adoperare lo strumento in differenti situazioni.



Il Multi-Pointer può essere ora montato su un treppiede con attacco standard 5/8"x11, oppure fissato per mezzo dei magneti laterali su una struttura metallica, oppure fissato per mezzo della striscia in velcro ad una tubatura o profilo laterale.



UTILIZZO SU PROFILATI E INTELAIATURE METALLICHE



UTILIZZO SU TUBATURE CON CINTURINO IN VELCRO



UTILIZZO SU STRUTTURE VERTICALI CON CINTURINO IN VELCRO OPPURE CON ATTACCO MAGNETICO

UTILIZZO DEL TARGET RIFLETTEnte

Il Tecnix Multi-Pointer è stato prodotto con diodi laser con lunghezza d'onda di 635nm, non dannosi per l'uomo, caratterizzati da un'alta visibilità anche in presenza di illuminazione ambientale. Tuttavia, in determinate condizioni, può essere d'aiuto l'utilizzo di un target riflettente come il Tecnix LS-307, provvisto di un attacco magnetico che ne rende comodo l'utilizzo su intelaiature metalliche di controsoffitti, pareti in cartongesso, laminati metallici di impianti di condizionamento, etc.



UTILIZZO DEL BASTONE OPZIONALE

Il Tecnix Multi-Pointer può essere abbinato ad un pratico accessorio, leggero e versatile, come il bastone soffitto/pavimenti Tecnix FL-600, utile per un rapido posizionamento in quota fino ad oltre 3 metri. Il bastone soffitto/pavimenti presenta una estremità ammortizzata, che permette di incastrarlo tra il soffitto ed il pavimento in pochi e semplici gesti, senza dover forare le pareti per appendere lo strumento; montando quindi lo strumento sul piatto scorrevole del bastone si raggiunge facilmente la quota di riferimento. Attacco standard 5/8".



TECNIX FL-600

UTILIZZO DEL TREPPIEDE OPZIONALE

Il Multi-Pointer può essere utilizzato su un qualunque treppiede con attacco standard 5/8". Il treppiede consigliato è il TRP-FOTO-58, di robusta e leggera fattura, in alluminio, fornito di serie con ampia custodia in nylon. Elevazione: 53 ÷ 163 cm.



TRP-FOTO-58

Attenzione! I fori di taratura sono riservati esclusivamente al personale dei laboratori autorizzati alla taratura. Se ne sconsiglia l'utilizzo da parte di personale non autorizzato o non competente. La taratura dello strumento non è mai coperta da garanzia, evitare di effettuare tarature approssimative senza le dovute nozioni tecniche. Per qualunque necessità potrete contattare il vostro rivenditore di fiducia oppure il nostro servizio assistenza ai numeri riportati in copertina.

CARATTERISTICHE TECNICHE	
Tolleranza compensatore	±3,0°
Precisione di livellamento	±2mm/10m
Raggio operativo	30m
Compensatore	Magnetico
Alimentazione	3x 1,5V AA
Autonomia	24 ore
Diodo laser	4x 635nm
Classe laser	2
Dimensioni	80x98x101,6 mm
Peso	0,74Kg
Temperatura di lavoro	-10°C - +40°C

Per ulteriori migliorie dello strumento i dati riportati in questo manuale possono essere modificati senza preavviso.