

LIVELLO LASER SQUARE-LINER

PRECAUZIONI

In occasione del trasporto a mano o su automezzo, lo strumento deve essere alloggiato nella sua custodia e protetto contro eventuali urti.

La sabbia, la polvere, l'esposizione prolungata a fonti di calore, l'umidità ed un errato trasporto possono danneggiarlo.

Non esporre lo strumento alla pioggia battente od alla luce diretta del sole.

Durante il trasporto fare attenzione che lo strumento non subisca forti scossoni.

In caso di lunga inattività dello strumento, si raccomanda di togliere le batterie dal loro alloggiamento, onde evitare fuoriuscite di acido che lo danneggerebbero irreparabilmente.

Non fissare la luce laser con gli occhi, è pericoloso per la salute.

MANUTENZIONE

Lo strumento, se utilizzato con cautela e nel rispetto delle raccomandazioni indicate nelle "precauzioni", non richiede particolare manutenzione.

Ricordatevi di riporre lo strumento nella custodia solo dopo averlo asciugato accuratamente e dopo averlo pulito e spolverato con cura. E' buona norma procedere ad una verifica della taratura dello strumento ogni 12 mesi.

GARANZIA

Questo strumento e' stato prodotto con materiali di alta qualità ed e' stato severamente controllato prima della spedizione.

Lo strumento e' coperto da garanzia per un periodo di un anno contro i difetti di fabbricazione e dei materiali.

Non esistono altre garanzie implicite o esplicite.

Vengano esclusi totalmente dalla garanzia difetti dovuti a cadute accidentali, incuria, manomissioni, uso improprio o mancata osservanza delle "precauzioni".

Il fabbricante ed il distributore non possono essere ritenuti responsabili dei danni indiretti e consequenziali.

AVVERTENZE

Spegnere lo strumento prima di riporlo nella custodia. Nel caso in cui sia umido, asciugarlo delicatamente con un panno morbido, evitando di utilizzare per la pulizia solventi o detergenti aggressivi. Attendere alcuni minuti prima di riporlo nella custodia, lasciandolo riposare in ambiente temperato, per evitare la formazione di condensa sulle finestre di emissione del raggio laser.

Il segnale laser emesso da questo strumento risponde alle più severe norme in materia di antinfortunistica. La bassa potenza di emissione e la lunghezza d'onda del laser sono tali da rendere innocuo l'utilizzo dello strumento anche in ambienti popolati dai non addetti ai lavori. E' tuttavia consigliabile di evitare di fissare il raggio laser con gli occhi. Il Laser Tecnix Square Liner è marchiato CE ed è classificato come un "Prodotto Laser Classe 2", in osservanza delle norme IEC 825 / DIN EN 60825-1.

GENERALITA'

Laser compatto a due linee, ideale per lavori in interni - posa piastrelle, parquet e pavimenti in genere, canaline battiscopa, finestre, porte, impianti idraulici e di climatizzazione.

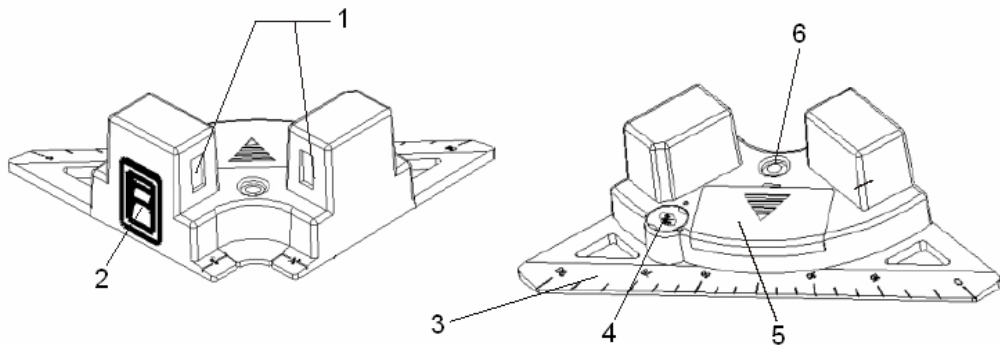
Di utilizzo semplicissimo, è accendere lo strumento per attivare automaticamente le linee laser che andranno a formare una croce.

L'alimentazione è garantita da due normali batterie alcaline tipo AA 1,5V.

E' possibile realizzare pavimentazioni con angolo di 45° rispetto alle pareti, in modo estremamente veloce e semplice.

Sono incluse nello strumento due bolle di livellamento, per permettere la massima precisione in tutte le condizioni.





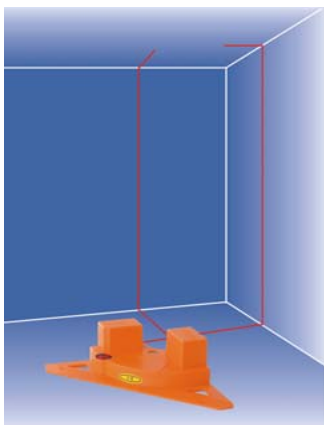
- 1) Finestre di emissione raggio laser
- 3) Lato graduato 0°-90°
- 5) Coperchio vano batterie

- 2) Bolla torica
- 4) Tasto accensione On/Off
- 6) Bolla circolare

UTILIZZO DELLO STRUMENTO

Aprire il vano batterie (5) ed inserire 2 batterie alcaline stilo AA, rispettando la polarità indicata. Chiudere bene il coperchio batterie onde evitare accumulo di polvere.

Porre lo strumento per terra o su un muro, accenderlo strumento agendo sul tasto (4) di accensione. Lo strumento visualizzerà sul pavimento o sulla parete due linee laser a 90° tra loro, formanti una croce.



UTILIZZO SU PAVIMENTO

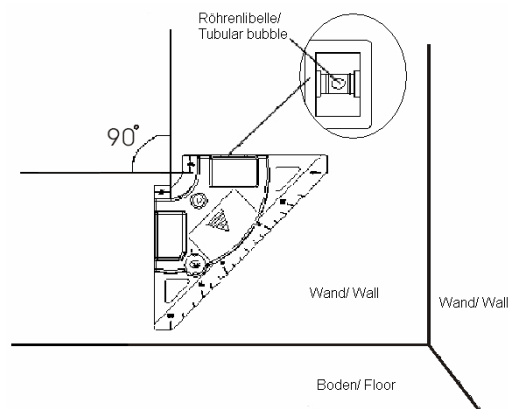
Posizionare lo strumento, avendo cura di centrare la bolla circolare posta sul dorso. Accendere lo strumento agendo sul tasto (4).

Verranno visualizzate due linee laser a 90° tra loro, un valido aiuto nella posa di piastrelle, bande adesive di delimitazione zone di lavoro (capannoni, fabbriche, officine), etc.



UTILIZZO SU PARETE

Posizionare lo strumento, avendo cura di centrare la bolla torica posta lateralmente. Accendere lo strumento agendo sul tasto (4).



UTILIZZO DEL TARGET RIFLETTENTE

Il Tecnix Square Liner è stato prodotto con diodi laser con lunghezza d'onda di 635nm, non dannosi per l'uomo, caratterizzati da un'alta visibilità anche in presenza di illuminazione ambientale. Tuttavia, in determinate condizioni, può essere d'aiuto l'utilizzo di un target riflettente come il Tecnix LS-307, provvisto di un attacco magnetico che ne rende comodo l'utilizzo su intelaiature metalliche di controsoffitti, pareti in cartongesso, laminati metallici di impianti di condizionamento, etc.



SOSTITUZIONE DELLE BATTERIE

Lo strumento Tecnix Square Liner viene fornito completo di batterie usa e getta Alcaline. Quando i raggi laser diminuiscono di intensità è consigliato sostituire le batterie tutte insieme. Nella custodia dello strumento c'è uno spazio apposito per potervi conservare un set di batterie di ricambio.

Si raccomanda la sostituzione simultanea di tutte le batterie, in quanto mescolando batterie esauste e nuove la durata di queste ultime viene drasticamente ridotta; si raccomanda inoltre di inserire le batterie rispettando la polarità indicata nel vano batterie dello strumento.

CARATTERISTICHE TECNICHE	
Visibilità singolo raggio	oltre 30m
Precisione	± 3,0 mm / 10 m
Autonomia	48 h
Diodo laser (Classe II)	2x635 nm
Peso	0,2 Kg
Batterie alcaline	2x1,5V AA
Temperatura di utilizzo	-10°C+40°C

Per ulteriori migliorie dello strumento i dati riportati in questo manuale possono essere modificati senza preavviso.